

SC 689

SCAMBIO PER FLUSSI 1 x 34 Mbit/s

MONOGRAFIA DESCRITTIVA

EDIZIONE Settembre 2006
MON. 203 REV. 2.1



Il contenuto della presente monografia è proprietà riservata della TELECO S.p.A., Trezzano s/N.
Ogni forma di riproduzione o divulgazione deve essere preventivamente autorizzata per iscritto.
Il testo di questo documento può essere soggetto a modifiche senza alcun preavviso.

www.telecompa.it / info@telecompa.it



INDICE

1.0 GENERALITÀ	3
2.0 DESCRIZIONE FUNZIONALE	3
3.0 CARATTERISTICHE ELETTRICHE	4
3.1 MISURE SU SCAMBI RELÉ	4
4.0 CARATTERISTICHE MECCANICHE	6
5.0 INSTALLAZIONE	6
6.0 COMPATIBILITÀ ELETTROMAGNETICA	6
7.0 REQUISITI DI SICUREZZA	6
8.0 IMPATTO AMBIENTALE	6

DISEGNI ILLUSTRATIVI DI RIFERIMENTO

689 E 466	7
689 PR 353	8
689 I 615	9



Il contenuto della presente monografia è proprietà riservata della TELECO S.p.A., Trezzano s/N. Ogni forma di riproduzione o divulgazione deve essere preventivamente autorizzata per iscritto. Il testo di questo documento può essere soggetto a modifiche senza alcun preavviso.

www.telecospa.it / info@telecospa.it



1.0 GENERALITÀ

Questo apparato è stato progettato per essere utilizzato come unità di scambio per apparati XLD (V2.1 e V3.0) di Siemens.

2.0 DESCRIZIONE FUNZIONALE

La funzione di questo apparato è di scambiare 1 flusso a 34 Mbit/s attestato su connettori COAX 1.6/5.6 75 ohm verso l'unità CLU_IMA attiva.

Le unità a cui viene connesso l'**SC 689** sono CLU_7 (servizio sui connettori denominati W) e CLU_8 (riserva sui connettori denominati P), il comando di scambio proviene dalla unità CLU_IMA di riserva (CLU_8), il flusso da proteggere viene attestato ai connettori denominati con la lettera L.

Pin utilizzati sui connettori DB37:

Nome del connettore	Numero del pin	Segnale
F7, F8	3	Alimentazione = 3,3V
E8	3	Comando di scambio
E7	21	Presenza BOX verso CLU_7
E8	21	Presenza BOX verso CLU_8
E7, F7, E8, F8	1	GND

Tabella di funzionamento scambio

Alim CLU_7	Alim CLU_8	Comando Scambio	Stato LED P	Stato LED W	Stato Scambio
ON	ON	0 V	OFF	ON	Verso CLU_7
ON	ON	3.3 V	ON	OFF	Verso CLU_8
ON	OFF	X	OFF	ON	Verso CLU_7
OFF	OFF	X	OFF	OFF	Verso CLU_7
OFF	ON	0 V	OFF	OFF	Verso CLU_7
OFF	ON	3.3 V	ON	OFF	Verso CLU_8



Il contenuto della presente monografia è proprietà riservata della TELECO S.p.A., Trezzano s/N. Ogni forma di riproduzione o divulgazione deve essere preventivamente autorizzata per iscritto. Il testo di questo documento può essere soggetto a modifiche senza alcun preavviso.

www.telecospa.it / info@telecospa.it



3.0 CARATTERISTICHE ELETTRICHE

Consumo su alimentazione 3.3 V proveniente da CLU_7

- Unità in servizio: Max 15 mA;
- Unità in riserva: Max 15 mA.

Consumo su alimentazione 3.3 V proveniente da CLU_8

- Unità in servizio: Max 15 mA;
- Unità in riserva: Max 150 mA.

Assorbimento comando di scambio:

Max 10 mA.

3.1 MISURE SU SCAMBI RELÉ

- Misure:

Attenuazioni misurate tra i connettori COAX di ingresso e connettore COAX di uscita.

f [MHz]	RELÉ RL1			
	Segnale di comando = 0V		Segnale di comando = 3,3V	
	Norm. chiuso - att. [dB]	Norm. aperto - att. [dB]	Chiuso - att. [dB]	Aperto - att. [dB]
1	0	70,4	0	65,1
2	0,1	63,5	0,1	60,8
3	0,1	61,7	0,1	58,7
5	0,1	57,7	0,1	55,3
10	0,2	52,8	0,2	49,6
15	0,2	49,4	0,1	45,8
20	0	46,5	0	43
25	-0,2	44,2	-0,2	40,6
30	-0,3	42,4	-0,3	38,5
35	-0,3	40,6	-0,3	36,9
40	-0,1	39,5	-0,1	36



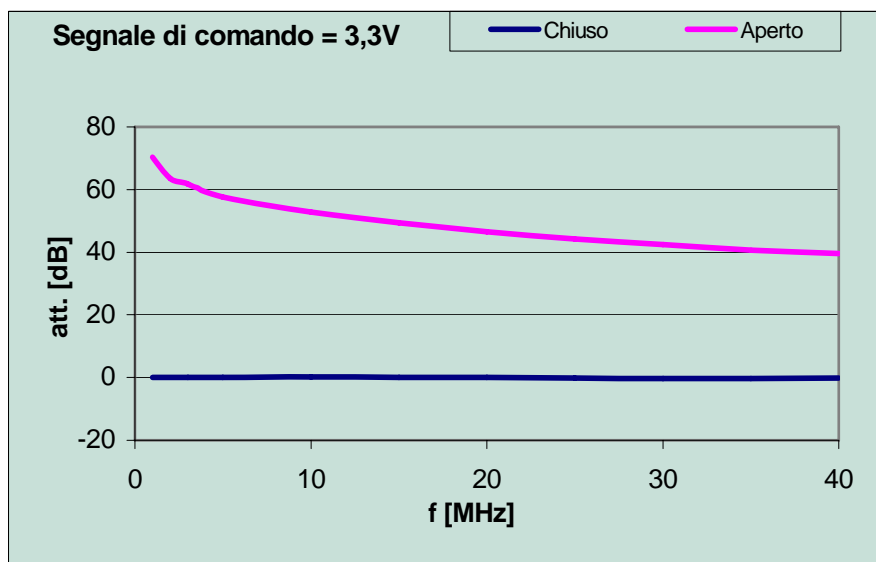
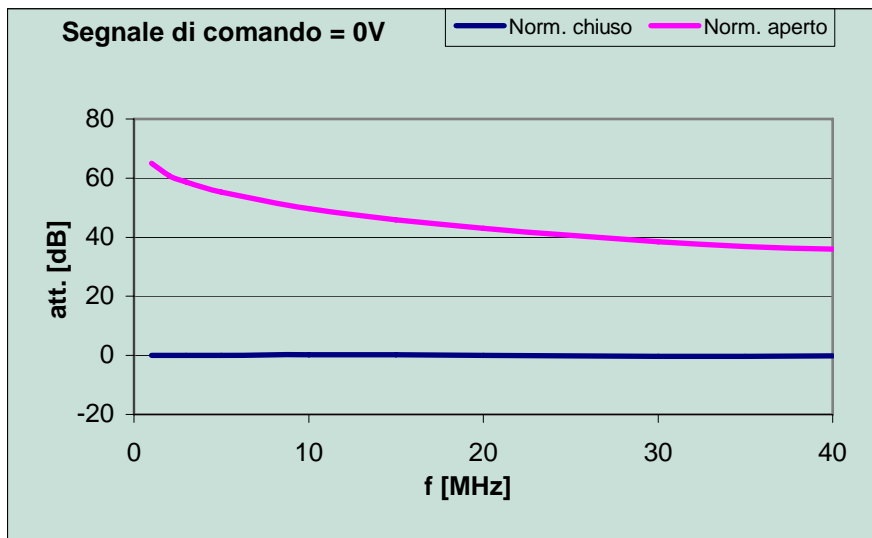
Il contenuto della presente monografia è proprietà riservata della TELECO S.p.A., Trezzano s/N. Ogni forma di riproduzione o divulgazione deve essere preventivamente autorizzata per iscritto. Il testo di questo documento può essere soggetto a modifiche senza alcun preavviso.

www.telecospa.it / info@telecospa.it



- Grafici:

- Relè RL1:



Il contenuto della presente monografia è proprietà riservata della TELECO S.p.A., Trezzano s/N. Ogni forma di riproduzione o divulgazione deve essere preventivamente autorizzata per iscritto. Il testo di questo documento può essere soggetto a modifiche senza alcun preavviso.

www.telecospa.it / info@telecospa.it



4.0 CARATTERISTICHE MECCANICHE

- Dimensioni: 185 x 45 x 50 mm.;
- Materiale: Alluminio anodizzato;
- Connettori lato apparato: 4 connettori femmina ISO4902;
- Connettori lato linea 2 Mbit/s: 6 connettori femmina COAX 1.6/5.6 75 ohm;
- Presa di massa: Faston sulla parte frontale.

Sul pannello anteriore sono serigrafati:

- La nomenclatura dei connettori;
- Il codice del prodotto (**SC 689**);
- Il logo Teleco;
- Il marchio CE.

5.0 INSTALLAZIONE

Per garantire un corretto inserimento dei 4 connettori DB37 è opportuno mantenere il dispositivo parallelo al piano di montaggio serrando progressivamente le 4 viti (2 giri per vite alla volta) sino al blocco completo.

Lo stesso criterio va utilizzato per smontare il dispositivo: svitare progressivamente le 4 viti (2 giri per vite alla volta) ed a viti completamente allentate azionare i due estrattori.

Sul pannello frontale sono previsti i 6 connettori femmina COAX 1.6/5.6 75 ohm individuati dalle opportune indicazioni serigrafate, i led di segnalazione ed un contatto faston per garantire il collegamento a terra della massa metallica.

6.0 COMPATIBILITÀ ELETTROMAGNETICA

Per quanto concerne i requisiti atti ad assicurare la conformità alle Normative per la Compatibilità Elettromagnetica, il modulo **SC 689** è conforme alle Norme previste per la Marcatura CE.

7.0 REQUISITI DI SICUREZZA

Il modulo **SC 689** è conforme alla Norma EN60950.

Il modulo non costituisce pericolo per le persone che vengono a contatto con esso.

8.0 IMPATTO AMBIENTALE

L' **SC 689** è stato progettato e costruito tenendo conto delle vigenti normative in materia di sicurezza ed ai sensi di tali disposizioni non è da ritenersi pericoloso.

Inoltre, ai sensi del D.L. 626/94, per la sua costruzione sono utilizzati componenti e materiali tali da non creare problemi di pericolosità per l'uomo e per l'ambiente in tema di "smaltimento di rifiuti".

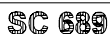
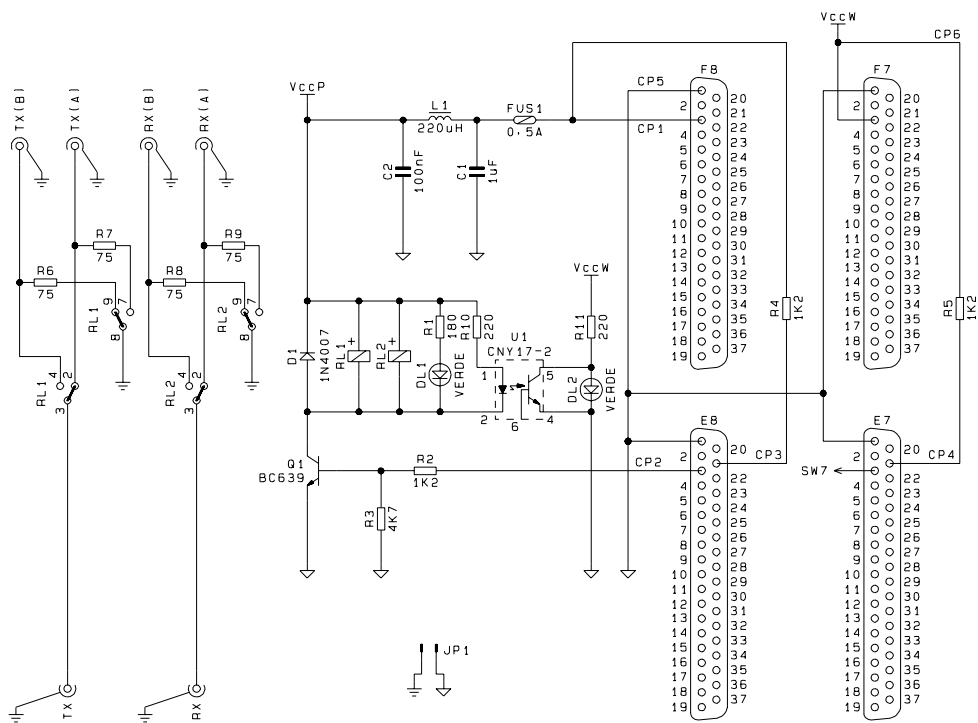


Il contenuto della presente monografia è proprietà riservata della TELECO S.p.A., Trezzano s/N. Ogni forma di riproduzione o divulgazione deve essere preventivamente autorizzata per iscritto. Il testo di questo documento può essere soggetto a modifiche senza alcun preavviso.

www.telecospa.it / info@telecospa.it



28-02-2002 MODIFICATO COLLEGAMENTO R4 E R5, DA MASSA A VCC
 12-03-2002 AGGIUNTO LED COMANDATO DA UN OPTOISOLATORE
 15-05-2002 MODIFICATO VALORI COMPONENTI



**SCAMBIO PER FLUSSI A 34 Mbit
 SCHEMA ELETTRICO**

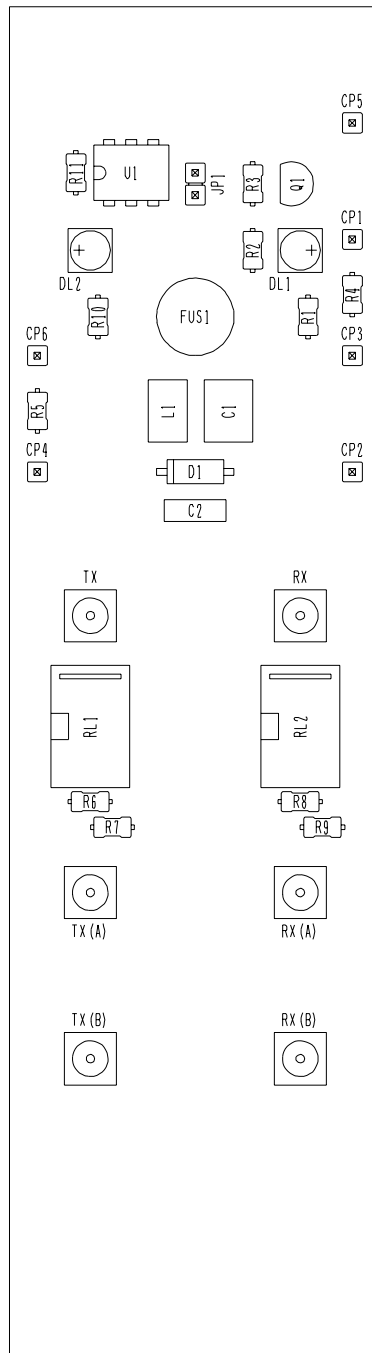


Il contenuto della presente monografia è proprietà riservata della TELECO S.p.A., Trezzano s/N. Ogni forma di riproduzione o divulgazione deve essere preventivamente autorizzata per iscritto. Il testo di questo documento può essere soggetto a modifiche senza alcun preavviso.

www.telecospa.it / info@telecospa.it



UNI EN ISO 9001:2000
 CERTIFICATO N° 9110.TE00



VISTA LATO CONNETTORI COASSIALI
L'INDUTTANZA L1 DEVE ESSERE MONTATA SDRAIATA
JP1 NON MONTARE

SC 689

**SCAMBIO PER FLUSSI A 34 Mbit
SCHEMA PLANIMETRICO CON REFERENZE**



12-03-2002 AGGIUNTO LED COMANDATO DA UN OPTOISOLATORE

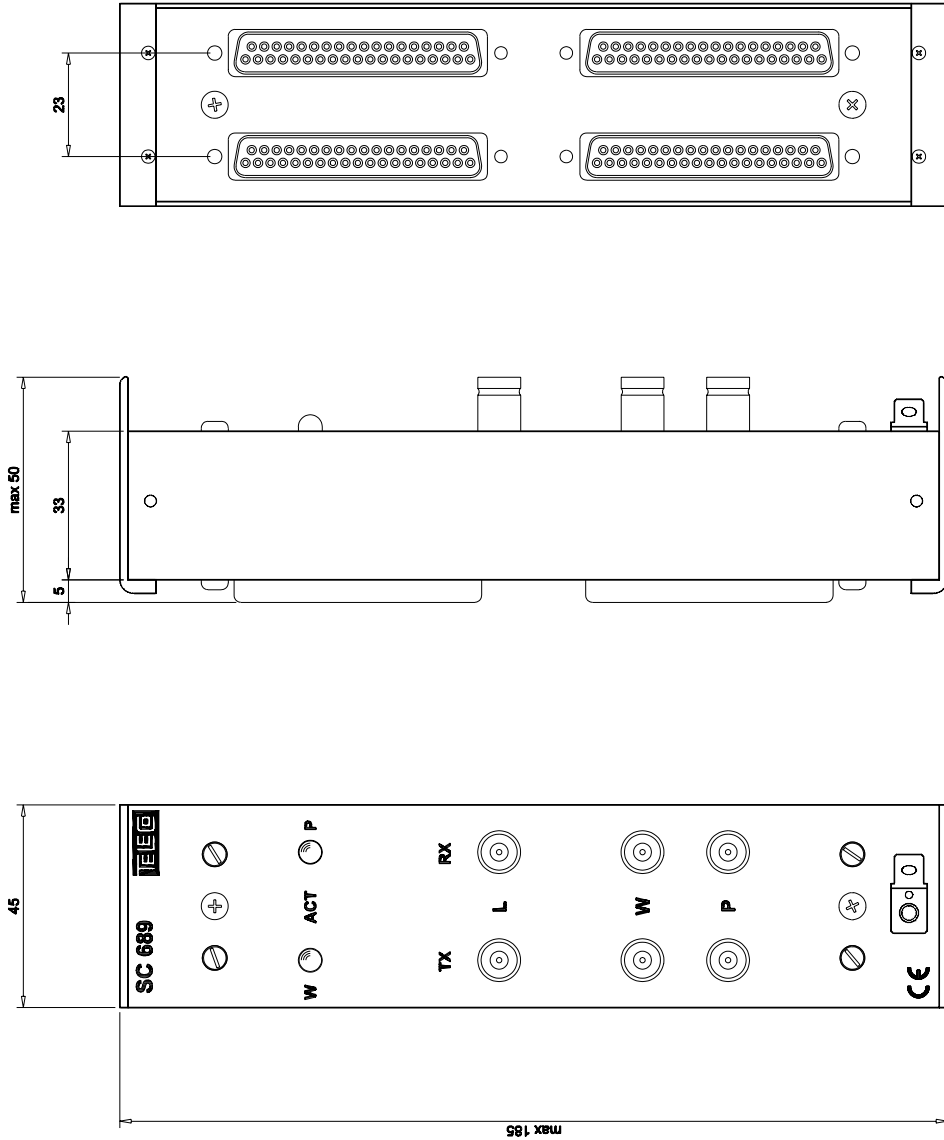
MODIFICA DIS. | CONTR. | DATA 06-02-2002 | SCALA — | FOGLIO 1 | DI 1 | REV. 2



Il contenuto della presente monografia è proprietà riservata della TELECO S.p.A., Trezzano s/N. Ogni forma di riproduzione o divulgazione deve essere preventivamente autorizzata per iscritto. Il testo di questo documento può essere soggetto a modifiche senza alcun preavviso.

www.telecospa.it / info@telecospa.it





CLASSIFICA: 20.6890 TOLLERANZE: DOVE NON INDICATE ± 0,1 mm.

MATERIALE: ALL. SEMICR 685 TRATTAMENTO: SERIGRAFIA

SC 689

SCAMBIO PER FLUSSI A 34 Mbit
ILLUSTRATIVO INGOMBRI E SERIGRAFIA

DIS. _____ CONTR. _____ DATA: 25-02-2002 | SCALA: 1:1 | FOGLIO: 1 DI 1 | REV. 2



MODIFICA _____
DATA 15-05-02 | MODIFICATO SERIGRAFIA
DATA 15-05-02 | AGGIUNTO FASTON PER MESSA A TERMA



Il contenuto della presente monografia è proprietà riservata della TELECO S.p.A., Trezzano s/N. Ogni forma di riproduzione o divulgazione deve essere preventivamente autorizzata per iscritto. Il testo di questo documento può essere soggetto a modifiche senza alcun preavviso.

www.telecompa.it / info@telecompa.it



UNI EN ISO 9001:2000
CERTIFICATO N° 9110. TELECO