

DO 411

DIRAMMATORE OTTICO PER IP DSLAM

MONOGRAFIA DESCRITTIVA

EDIZIONE Novembre 2005
MON. 233 REV. 2.0



Il contenuto della presente monografia è proprietà riservata della TELECO S.p.A., Trezzano s/N.
Ogni forma di riproduzione o divulgazione deve essere preventivamente autorizzata per iscritto.
Il testo di questo documento può essere soggetto a modifiche senza alcun preavviso.

www.telecompa.it / info@telecompa.it



INDICE

<u>1.0 GENERALITÀ</u>	3
<u>2.0 INTERFACCE</u>	3
<u>3.0 CARATTERISTICHE TECNICHE</u>	4
<u>3.1 CARATTERISTICHE DIMENSIONALI</u>	4
<u>3.2 CONDIZIONI AMBIENTALI DI FUNZIONAMENTO</u>	4
<u>4.0 DESCRIZIONE FUNZIONALE</u>	4
<u>5.0 CARATTERISTICHE OTTICHE</u>	4
<u>6.0 INSTALLAZIONE E MESSA IN SERVIZIO</u>	5
<u>7.0 ACCESSORI</u>	5
<u>8.0 PROTEZIONE EMC SICUREZZA</u>	5
<u>8.1 COMPATIBILITÀ ELETTROMAGNETICA</u>	5
<u>8.2 REQUISITI DI SICUREZZA</u>	5
<u>9.0 IMPATTO AMBIENTALE</u>	5

DISEGNI ILLUSTRATIVI

<u>411 I 729</u>	6
<u>S 335</u>	7



Il contenuto della presente monografia è proprietà riservata della TELECO S.p.A., Trezzano s/N. Ogni forma di riproduzione o divulgazione deve essere preventivamente autorizzata per iscritto. Il testo di questo documento può essere soggetto a modifiche senza alcun preavviso.

www.telecospa.it / info@telecospa.it



1.0 GENERALITÀ

Il Diramatore Ottico **DO 411** può essere installato nel sub-telaio **ST 415** e connesso meccanicamente alla struttura preesistente utilizzando le predisposizioni previste.

L'installazione del dispositivo avviene senza interruzione del servizio.

2.0 INTERFACCE

Il Diramatore Ottico **DO 411 TELECO** ha le seguenti interfacce:

- | | |
|------------------------|-----------------|
| - Ingresso fibra: | RETE IN; |
| - Uscita fibra: | RETE OUT; |
| - Uscita apparato 1: | APPARATO OUT 1; |
| - Ingresso apparato 1: | APPARATO IN 1; |
| - Uscita apparato 2: | APPARATO OUT 2; |
| - Ingresso apparato 2: | APPARATO IN 2. |

- Ingresso fibra: IN

L'ingresso fibra della linea: adattatore tipo LC.

- Uscita fibra: OUT

L'uscita fibra della linea: adattatore tipo LC.

- Uscita OUT1

Collegamento per interfaccia ottica (ricezione testata ottica): adattatore tipo LC.

- Ingresso IN1

Collegamento per interfaccia ottica (trasmissione testata ottica): adattatore tipo LC.

- Uscita OUT2

Collegamento per interfaccia ottica (ricezione testata ottica): adattatore tipo LC.

- Ingresso IN2

Collegamento per interfaccia ottica (trasmissione testata ottica): adattatore tipo LC.



Il contenuto della presente monografia è proprietà riservata della TELECO S.p.A., Trezzano s/N. Ogni forma di riproduzione o divulgazione deve essere preventivamente autorizzata per iscritto. Il testo di questo documento può essere soggetto a modifiche senza alcun preavviso.

www.telecospa.it / info@telecospa.it



3.0 CARATTERISTICHE TECNICHE

3.1 CARATTERISTICHE DIMENSIONALI

- Larghezza: 222 mm.;
- Profondità massima: 114 mm.;
- Altezza: 66 mm.;
- Fissaggio: su subtelaio ST 415 con 4 viti.

3.2 CONDIZIONI AMBIENTALI DI FUNZIONAMENTO

- Temperatura di funzionamento: da -5° a +45°C;
 - Temperatura di immagazzinaggio: da -40° a +70°C;
 - Temperatura di trasporto: da -40° a +70°C;
- L'apparato è conforme alle Norme ETS 300-019-1-1, 1-2, 1-3

4.0 DESCRIZIONE FUNZIONALE

Il dispositivo per mezzo di combiner fornisce la prestazione di ridondanza delle interfacce ottiche del DSLAM.

Il dispositivo **DO 411** è realizzato con componenti ottici passivi e quindi non necessita di alimentazioni.

5.0 CARATTERISTICHE OTTICHE

Perdite di inserzione Operating wavelength 1550 ± 40 nm:

DIREZIONE	ATTENUAZIONE (dB)
IN1 – OUT	< 3,7
IN2 – OUT	< 3,7
OUT – IN1	< 3,7
OUT – IN2	< 3,7

DIREZIONE	ATTENUAZIONE (dB)
OUT1 – IN	< 3,7
OUT2 – IN	< 3,7
IN – OUT1	< 3,7
IN – OUT2	< 3,7



Il contenuto della presente monografia è proprietà riservata della TELECO S.p.A., Trezzano s/N. Ogni forma di riproduzione o divulgazione deve essere preventivamente autorizzata per iscritto. Il testo di questo documento può essere soggetto a modifiche senza alcun preavviso.

www.telecospa.it / info@telecospa.it



Riflessione:

Porta INPUT	Porta OUTPUT	Riflessione (dB)
IN1	IN2	>32
IN2	IN1	>32

Porta INPUT	Porta OUTPUT	Riflessione (dB)
OUT1	OUT2	>32
OUT2	OUT1	>32

6.0 INSTALLAZIONE E MESSA IN SERVIZIO

L'installazione del dispositivo **DO 411** sul subtelaio non richiede operazioni particolari. Le operazioni da effettuarsi per l'installazione con l'apparato in servizio sono le seguenti:

- Inserire il dispositivo nell'apposito alloggiamento del subtelaio ST 415;
- Fissare il dispositivo con le apposite viti;
- Collegare la tratta in fibra ottica all'adattatore OUT;
- Collegare le ricezioni dell'apparato DSLAM agli adattatori OUT1, OUT2;
- Collegare la tratta in fibra ottica all'adattatore IN;
- Collegare le trasmissioni dell'apparato DSLAM agli adattatori IN1, IN2.

7.0 ACCESSORI

Per l'installazione dell'apparato sono necessari i seguenti accessori.

- 4 bretelle ottiche single-mode LC/LC S 335

8.0 PROTEZIONE EMC E SICUREZZA

8.1 COMPATIBILITÀ ELETTROMAGNETICA

Il dispositivo è tale da non provocare disturbi EMC, vengono quindi rispettate le condizioni previste dalle Norme EN50081-2 per la Marcatura CE.

8.2 REQUISITI DI SICUREZZA

Il dispositivo **DO 411** non ha parti potenzialmente pericolose, né dal punto di vista elettrico, né dal punto di vista ottico.

9.0 IMPATTO AMBIENTALE

Il dispositivo **DO 411** è progettato e costruito tenendo conto delle vigenti normative in materia di sicurezza ed, ai sensi di tali disposizioni non è da ritenersi pericoloso.

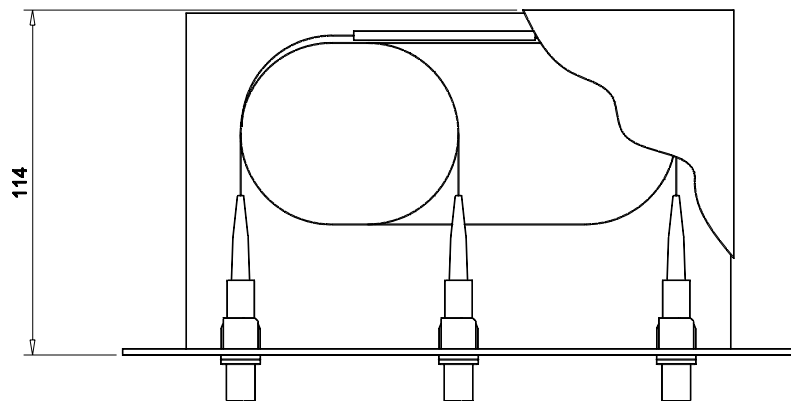
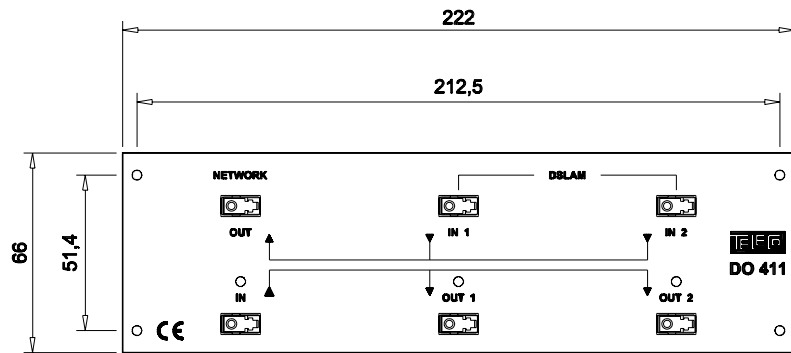
Inoltre, ai sensi del D.L. 626/94, per la sua costruzione sono utilizzati componenti e materiali tali da non creare problemi di pericolosità per l'uomo e per l'ambiente in tema di "smaltimento di rifiuti".



Il contenuto della presente monografia è proprietà riservata della TELECO S.p.A., Trezzano s/N. Ogni forma di riproduzione o divulgazione deve essere preventivamente autorizzata per iscritto. Il testo di questo documento può essere soggetto a modifiche senza alcun preavviso.

www.telecospa.it / info@telecospa.it





DO 411

**DIRAMATORE OTTICO PER IP DSLAM
ILLUSTRATIVO INGOMBRI E SERIGRAFIA**



MODIFICA DIS. CONTR. DATA 17-11-2005 | SCALA 1:2 | FOGLIO 1 | DI 1 | REV. 0



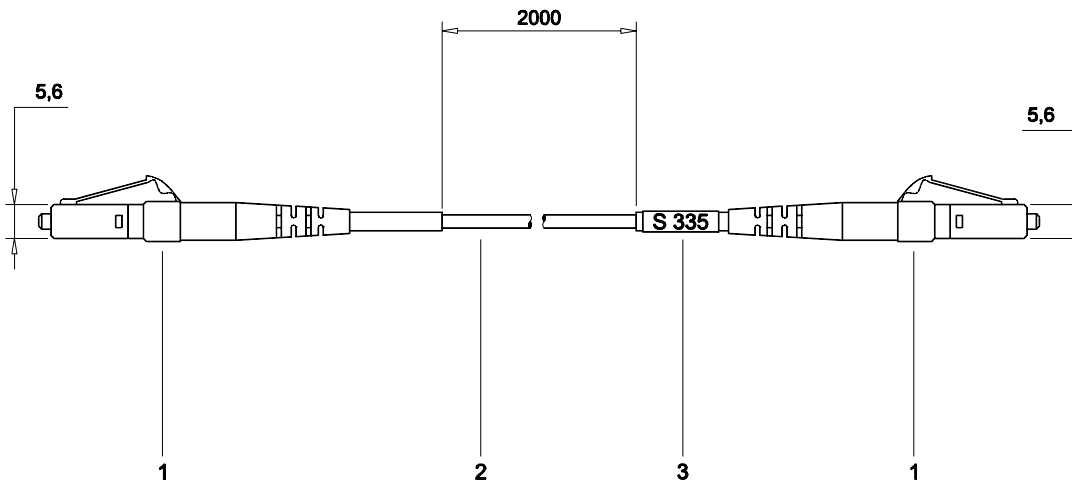
Il contenuto della presente monografia è proprietà riservata della TELECO S.p.A., Trezzano s/N. Ogni forma di riproduzione o divulgazione deve essere preventivamente autorizzata per iscritto. Il testo di questo documento può essere soggetto a modifiche senza alcun preavviso.

www.telecospa.it / info@telecospa.it



BRETELLA OTTICA SINGLE MODE LC/LC

CODICE PRODOTTO TELECO: S 335



CARATTERISTICHE ELETTR. E COSTRUTTIVE (T.A. = 25° C)

- 1 CONNETTORE TIPO LC
- 2 OPTICAL PATCHCORD SINGLE-MODE Ø 2 mm. LUNGHEZZA 2 m.
- 3 ETICHETTA CON SCRITTA TELECO E S 335



Il contenuto della presente monografia è proprietà riservata della TELECO S.p.A., Trezzano s/N. Ogni forma di riproduzione o divulgazione deve essere preventivamente autorizzata per iscritto. Il testo di questo documento può essere soggetto a modifiche senza alcun preavviso.

www.telecospa.it / info@telecospa.it

