

MA 433

MODULO ALLARMI PER TELAIO DSLAM

MONOGRAFIA DESCRITTIVA

EDIZIONE Settembre 2006
MON. 211 REV. 2.1



Il contenuto della presente monografia è proprietà riservata della TELECO S.p.A., Trezzano s/N.
Ogni forma di riproduzione o divulgazione deve essere preventivamente autorizzata per iscritto.
Il testo di questo documento può essere soggetto a modifiche senza alcun preavviso.

www.telecospa.it / info@telecospa.it



INDICE

<u>1.0 GENERALITÀ</u>	03
<u>2.0 INTERFACCE</u>	03
<u>3.0 CARATTERISTICHE TECNICHE</u>	07
<u>3.1 CARATTERISTICHE DIMENSIONALI</u>	07
<u>3.2 CONDIZIONI AMBIENTALI DI FUNZIONAMENTO</u>	07
<u>4.0 DESCRIZIONE FUNZIONALE</u>	07
<u>5.0 CARATTERISTICHE ELETTRICHE</u>	09
<u>6.0 INSTALLAZIONE E MESSA IN SERVIZIO</u>	10
<u>7.0 PROTEZIONE EMC E SICUREZZA</u>	10
<u>7.1 COMPATIBILITÀ ELETTROMAGNETICA</u>	10
<u>7.2 REQUISITI DI SICUREZZA</u>	10
<u>8.0 IMPATTO AMBIENTALE</u>	10

DISEGNI ILLUSTRATIVI

<u>433 I 653</u>	11
------------------	----



Il contenuto della presente monografia è proprietà riservata della TELECO S.p.A., Trezzano s/N. Ogni forma di riproduzione o divulgazione deve essere preventivamente autorizzata per iscritto. Il testo di questo documento può essere soggetto a modifiche senza alcun preavviso.

www.telecospa.it / info@telecospa.it



1.0 GENERALITÀ

Il Modulo Allarmi **MA 433**, realizzato in meccanica per telai N3, rileva l'assenza delle tensioni di alimentazioni B1 e B2 presenti in ingresso del telaio e invia il relativo allarme sia al DSLAM sia alla rete FAMA, raccoglie gli allarmi provenienti dal DSLAM e li invia alla rete FAMA, gestisce le lampade di telaio e la logica di memorizzazione degli allarmi.

Deve essere installato nel telaio e connesso meccanicamente alla struttura.

L'installazione del dispositivo avviene senza interruzione del servizio.

2.0 INTERFACCE

Il Modulo Allarmi **MA 433 TELECO** ha le seguenti interfacce:

- Ingresso alimentazione batterie: B1 e B2;
- Ingresso allarmi da DSLAM: IN;
- Uscita allarmi verso DSLAM: OUT;
- Uscita allarmi FAMA: FAMA;
- Uscita allarmi verso Telaio: LP TELAIO;
- Ingresso allarmi da Telaio: AUX;
- Indicatori ottici: L1, L2, L3;
- Pulsante memorizzazione allarme riepilogativo: MEM. ALL..

- Ingresso alimentazione batterie: B1 e B2

L'ingresso delle due tensioni di alimentazione è disponibile tramite i seguenti connettori:

I connettori B1 e B2 sono Sub_D a 9 pin maschio con i seguenti segnali:

PIN	NOME SEGNALE	DIREZIONE	LIVELLO Valore Nominale	SIGNIFICATO
1	n. c.	-	-	-
2	n. c.	-	-	-
3	n. c.	-	-	-
4	n. c.	-	-	-
5	-VB1 / -VB2	IN	-48V	Negativo di batteria
6	n. c.	-	-	-
7	+VB1 / +VB2	IN	0V	Positivo di Batteria
8	n. c.	-	-	-
9	n. c.	-	-	-

Tabella 1



Il contenuto della presente monografia è proprietà riservata della TELECO S.p.A., Trezzano s/N. Ogni forma di riproduzione o divulgazione deve essere preventivamente autorizzata per iscritto. Il testo di questo documento può essere soggetto a modifiche senza alcun preavviso.

www.telecospa.it / info@telecospa.it



- Ingresso allarmi da DSLAM: IN

Il connettore IN è un RJ45 a 8 pin schermato con i seguenti segnali:

PIN	NOME SEGNALE	DIREZIONE	LIVELLO Valore Nominale	SIGNIFICATO
1	CRIT_ALARM	IN	0V / GND	Chiuso: Allarme Aperto: Condizione normale
2	MAJ_ALARM	IN	0V / GND	Chiuso: Allarme Aperto: Condizione normale
3	MIN_ALARM	IN	0V / GND	Chiuso: Allarme Aperto: Condizione normale
4	n. c.	-	-	-
5	n. c.	-	-	-
6	n. c.	-	-	-
7	n. c.	-	-	-
8	n. c.	-	-	-
SCH	GND	IN	GND	Ground

Tabella 2

- Uscita allarmi verso DSLAM: OUT

- 1- VB1_ALARM: Indica che la batteria B1 ha raggiunto un valore di tensione sotto soglia.
- 2- VB2_ALARM: Indica che la batteria B2 ha raggiunto un valore di tensione sotto soglia.

Il connettore OUT è un RJ45 a 8 pin schermato con i seguenti segnali:

PIN	NOME SEGNALE	DIREZIONE	LIVELLO Valore Nominale	SIGNIFICATO
1	VB1_ALARM	OUT	GND / 0V	Chiuso: Condizione normale Aperto: Allarme
2	VB2_ALARM	OUT	GND / 0V	Chiuso: Condizione normale Aperto: Allarme
3	Allarme Temperatura	OUT	GND / 0V	Chiuso: Condizione normale Aperto: Allarme
4	n. c.	-	-	-
5	n. c.	-	-	-
6	n. c.	-	-	-
7	n. c.	-	-	-
8	n. c.	-	-	-
SCH	GND	IN	GND	Ground

Tabella 3



Il contenuto della presente monografia è proprietà riservata della TELECO S.p.A., Trezzano s/N. Ogni forma di riproduzione o divulgazione deve essere preventivamente autorizzata per iscritto. Il testo di questo documento può essere soggetto a modifiche senza alcun preavviso.

www.telecospa.it / info@telecospa.it



- Uscita allarmi FAMA: FAMA

1- PWS_ALARM: indica che una delle due batterie B1 o B2 ha raggiunto un valore di tensione sotto soglia.

Il connettore FAMA è un Sub_D maschio a 9 pin con i seguenti segnali:

PIN	NOME SEGNALE	DIREZIONE	LIVELLO Valore Nominale	SIGNIFICATO
1	CRIT_ALARM	OUT	0V / GND	Chiuso: Allarme Aperto: Condizione normale
2	MAJ_ALARM	OUT	0V / GND	Chiuso: Allarme Aperto: Condizione normale
3	MIN_ALARM	OUT	0V / GND	Chiuso: Allarme Aperto: Condizione normale
4	PWS_ALARM	OUT	0V / GND	Chiuso: Allarme Aperto: Condizione normale
5	n. c.	-	-	-
6	n. c.	-	-	-
7	n. c.	-	-	-
8	n. c.	-	-	-
9	GND	IN	GND	Ground

Tabella 4

- Uscita allarmi verso Telaio: LP TELAIO

Il connettore LP TELAIO è un Sub_D maschio a 9 pin con i seguenti segnali:

PIN	NOME SEGNALE	DIREZIONE	LIVELLO Valore Nominale	SIGNIFICATO
1	+VS	IN	0V	Positivo di Batteria
2	n. c.	-	-	-
3	Memoria Lampada Gialla	OUT	0V / GND	Chiuso: Allarme Aperto: Condizione normale
4	Riepilogativo Lampada Rossa	OUT	0V / GND	Chiuso: Allarme Aperto: Condizione normale
5	n. c.	-	-	-
6	-VS	IN	-48V	Negativo di Batteria
7	n. c.	-	-	-
8	n. c.	-	-	-
9	Mechanical ground	IN	GND	Ground

Tabella 5



Il contenuto della presente monografia è proprietà riservata della TELECO S.p.A., Trezzano s/N. Ogni forma di riproduzione o divulgazione deve essere preventivamente autorizzata per iscritto. Il testo di questo documento può essere soggetto a modifiche senza alcun preavviso.

www.telecospa.it / info@telecospa.it



- Ingresso allarmi verso Telaio: AUX

Il connettore LP TELAIO è un Sub_D maschio a 9 pin con i seguenti segnali:

PIN	NOME SEGNALE	DIREZIONE	LIVELLO Valore Nominale	SIGNIFICATO
1	ground	IN	GND	Ground
2	Ventole	IN	GND / 0V	Chiuso: Condizione normale Aperto: Allarme
3	n. c.	-	-	-
4	n. c.	-	-	-
5	n. c.	-	-	-
6	n. c.	-	-	-
7	n. c.	-	-	-
8	n. c.	-	-	-
9	n. c.	-	-	-

Tabella 6

- Indicatori ottici: L1, L2 e L3

Il dispositivo **MA 433** presenta visibili sul frontale, 2 led di colore rosso, e uno di colore verde, indicanti i seguenti stati:

- BAT1 (rosso):
 - Spento = Condizione di normale funzionamento batteria B1;
 - Acceso = Batteria B1 con tensione sotto soglia;
- BAT2 (rosso):
 - Spento = Condizione di normale funzionamento batteria B2;
 - Acceso = Batteria B2 con tensione sotto soglia;
- OR alim (verde):
 - Acceso = Condizione di normale funzionamento batteria B1 e B2;
 - Spento = Batteria B1 o B2 con tensione sotto soglia.

- Pulsante memorizzazione allarme riepilogativo: MEM. ALL

Il dispositivo **MA 433** presenta sul frontale, un pulsante il cui scopo è memorizzare l'allarme riepilogativo attivo (le radici) come da modalità riportate nella tabella B. Paragrafi 1-2.13 del Doc n°149 del Cap.Tec. n°321 dell'I.S.P.T.



Il contenuto della presente monografia è proprietà riservata della TELECO S.p.A., Trezzano s/N. Ogni forma di riproduzione o divulgazione deve essere preventivamente autorizzata per iscritto. Il testo di questo documento può essere soggetto a modifiche senza alcun preavviso.

www.telecospa.it / info@telecospa.it



3.0 CARATTERISTICHE TECNICHE

3.1 CARATTERISTICHE DIMENSIONALI MA 433

- Larghezza:	534 mm.;
- Profondità massima:	100 mm.;
- Altezza:	99 mm.;
- Fissaggio:	Su telaio Standard N3.

3.2 CONDIZIONI AMBIENTALI DI FUNZIONAMENTO

- Temperatura di funzionamento:	da -5° a +45°C;
- Temperatura di immagazzinaggio:	da -40° a +70°C;
- Temperatura di trasporto:	da -40° a +70°C.

Il dispositivo **MA 433** è conforme alle Norme ETS 300-019-1-1, 1-2, 1-3.

4.0 DESCRIZIONE FUNZIONALE

Il dispositivo adatta i livelli elettrici degli allarmi dati dal DSLAM fornendoli al sistema di supervisione esterno e viceversa.

Fornisce le interfacce per:

- Raccogliere allarmi del DSLAM;
- Raccogliere allarmi interni ed esterni di telaio;
- Visualizzare allarmi tramite led;
- Inviare allarmi verso FAMA;
- Inviare allarmi verso DSLAM.

Un led verde indica la presenza di entrambe le batterie.

Due led rossi indicano quale delle due batterie è sotto soglia (VB1 o VB2).

Il dispositivo rileva gli allarmi relativi alla mancanza (valore di tensione sotto soglia) di una delle due batterie di alimentazione di apparato o entrambe, B1 e B2.

In particolare invia l'allarme VB1 e VB2 verso DSLAM mentre l'OR degli allarmi viene inviato assieme agli altri allarmi provenienti dal DSLAM. Gli allarmi sono inviati verso il connettore FAMA dopo essere stati adattati ai livelli richiesti dalle specifiche di Telecom Italia.

Il dispositivo **MA 433** è alimentato dalla tensione di servizio e deve gestire le lampade del telaio che sono:

- Allarme riepilogativo (lampada rossa): OR degli allarmi CRIT. MAJOR, MINOR, OR_ALIM;
- Allarme memorizzato (lampada gialla): memorizzazione dell'allarme riepilogativo.

Secondo la logica prevista dal Capitolato Tecnico: Paragrafi 1-2.13 del Doc n°149 del Cap.Tec. n°321 dell'I.S.P.T.

Il dispositivo **MA 433** si alimenta anche dalle due batterie di centrale (-B1 e -B2) per la parte di circuito che rileva gli allarmi di batteria.

Tutte le funzioni sono descritte dallo schema a blocchi successivo.

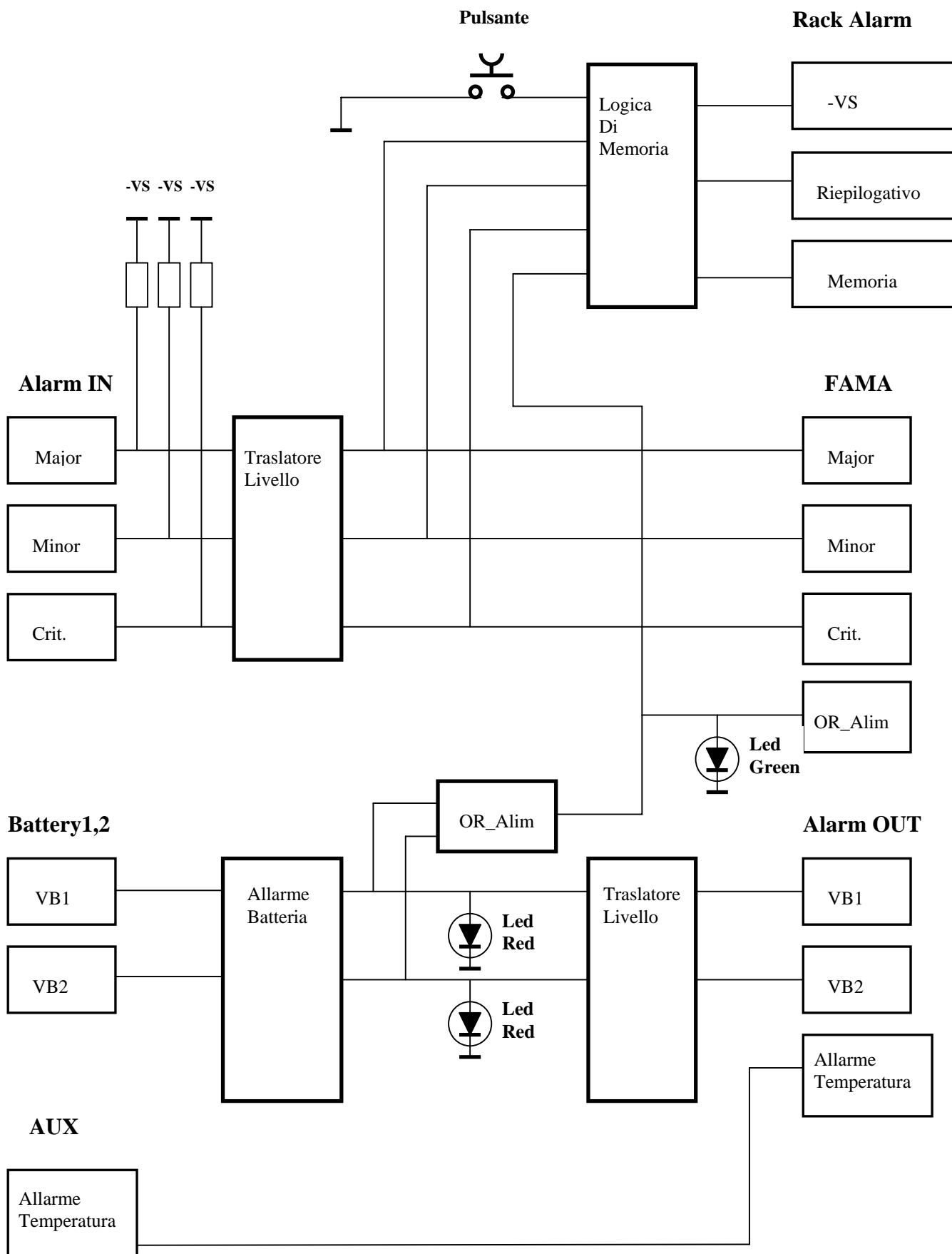


Il contenuto della presente monografia è proprietà riservata della TELECO S.p.A., Trezzano s/N. Ogni forma di riproduzione o divulgazione deve essere preventivamente autorizzata per iscritto. Il testo di questo documento può essere soggetto a modifiche senza alcun preavviso.

www.telecospa.it / info@telecospa.it



SCHEMA A BLOCCHI MA 433



Il contenuto della presente monografia è proprietà riservata della TELECO S.p.A., Trezzano s/N. Ogni forma di riproduzione o divulgazione deve essere preventivamente autorizzata per iscritto. Il testo di questo documento può essere soggetto a modifiche senza alcun preavviso.

www.telecospa.it / info@telecospa.it



5.0 CARATTERISTICHE ELETTRICHE

Batterie di centrale B1 e B2:

- Tensione massima in ingresso: -75 V;
- Tensione minima in ingresso: -38 V;
- Tensione minima di allarme sotto soglia: -35 V;
- Tensione massima di allarme sotto soglia: -37 V;
- Massima corrente assorbita: < 100 mA.

Il dispositivo **MA 433** è protetto contro cortocircuiti ed inversione di polarità, con ripristino automatico alla scomparsa delle cause che ne hanno determinato l'intervento.

Interfaccia IN:

- Condizione di Allarme: Ground;
- Condizione di normale funzionamento: Aperto;
- Tensione massima in apertura fra i contatti: 100 Volt;
- Massima corrente a circuito chiuso: < 10 mA;
- Tensione massima di allarme (resistenza di contatto): -2 V(< 100 ohm);
- Tensione minima di non allarme (resistenza di apertura): -36 V(> 300 Kohm);
- Tempo di intervento: < 500 ms.

Interfaccia OUT:

- Condizione di Allarme: Aperto;
- Condizione di normale funzionamento: Ground;
- Tensione massima in apertura fra i contatti: 0 Volt;
- Massima corrente a circuito chiuso: 100 mA;
- Resistenza di contatto: < 5 ohm;
- Resistenza di apertura: > 1 Mohm,
- Tempo di intervento: < 500 ms.

Interfaccia FAMA:

- Condizione di Allarme: Ground;
- Condizione di normale funzionamento: Aperto;
- Tensione massima in apertura fra i contatti: -75 Volt;
- Massima corrente a circuito chiuso: 100 mA;
- Resistenza di contatto: < 5 ohm;
- Resistenza di apertura: > 1 Mohm;
- Tempo di intervento: < 500 ms.

Il dispositivo **MA 433** è protetto contro cortocircuiti con ripristino automatico alla scomparsa delle cause che ne hanno determinato l'intervento.

Interfaccia LP TELAIO:

- Condizione di Allarme: Ground;
- Condizione di normale funzionamento: Aperto;
- Tensione massima in apertura fra i contatti: -75 Volt;
- Massima corrente a circuito chiuso: 100 mA;
- Resistenza di contatto: < 5 ohm;
- Resistenza di apertura: > 1 Mohm;
- Tempo di intervento: < 500 ms;
- Tensione di servizio massima in ingresso: -75 V;
- Tensione di servizio minima in ingresso: -38 V;
- Massima corrente assorbita: < 100 mA.



Il contenuto della presente monografia è proprietà riservata della TELECO S.p.A., Trezzano s/N. Ogni forma di riproduzione o divulgazione deve essere preventivamente autorizzata per iscritto. Il testo di questo documento può essere soggetto a modifiche senza alcun preavviso.

www.telecospa.it / info@telecospa.it



Interfaccia AUX:

- Condizione di Allarme: Aperto;
- Condizione di normale funzionamento: Ground;
- Tensione massima in apertura fra i contatti: -75 Volt;
- Massima corrente a circuito chiuso: 100 mA;
- Resistenza di contatto: < 5 ohm;
- Resistenza di apertura: > 1 Mohm;
- Tempo di intervento: < 500 ms.

6.0 INSTALLAZIONE E MESSA IN SERVIZIO

L'installazione del dispositivo **MA 433** non richiede operazioni particolari.

Il fissaggio avviene utilizzando il Kit fornito a corredo che permette l'inserimento del **MA 433** senza interruzione del servizio.

Le operazioni da effettuarsi per l'installazione con l'apparato in servizio sono le seguenti:

- Posizionare correttamente il dispositivo **MA 433** nel telaio;
- Avvitare le 4 viti a corredo sui montanti del telaio;
- Collegare i cavi a corredo.

La eventuale messa a massa dei circuiti di batteria va fatta sul polo positivo (+VB1 e +VB2 dei connettori B1 e B2, +VS del connettore LP TELAIO).

7.0 PROTEZIONE EMC E SICUREZZA

7.1 COMPATIBILITÀ ELETTROMAGNETICA

Per quanto concerne i requisiti atti ad assicurare la conformità alle Normative per la Compatibilità Elettromagnetica, il dispositivo è tale da non provocare disturbi EMC, quindi vengono rispettate le condizioni previste dalle Norme EN50081-2 per la Marcatura CE.

7.2 REQUISITI DI SICUREZZA

Il dispositivo **MA 433** non ha normalmente parti potenzialmente pericolose, in quanto le uniche tensioni presenti all'interno sono minori di 76 V.

8.0 IMPATTO AMBIENTALE

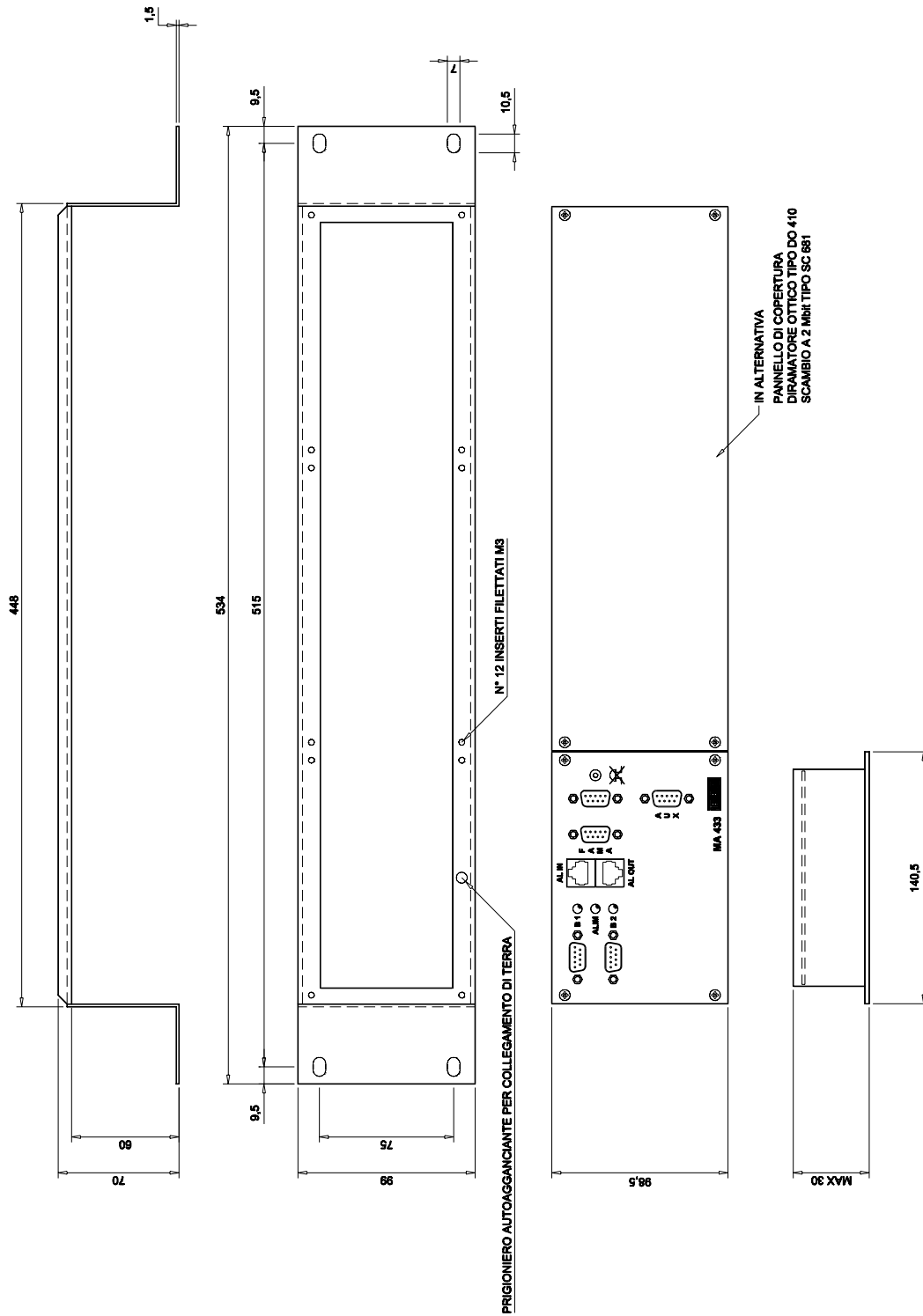
Il prodotto è conforme alla direttiva 2002/95/CE del Parlamento Europeo e del Consiglio del 27 Gennaio 2003 riguardo le restrizioni sull'uso di sostanze pericolose nelle apparecchiature elettriche con l'esenzione per apparecchiature di trasmissione per reti infrastrutturali (piombo in saldature a stagno) – CONFORMITA' RoHS 5 (G.U. UE del 21-10-2005).



Il contenuto della presente monografia è proprietà riservata della TELECO S.p.A., Trezzano s/N. Ogni forma di riproduzione o divulgazione deve essere preventivamente autorizzata per iscritto. Il testo di questo documento può essere soggetto a modifiche senza alcun preavviso.

www.telecospa.it / info@telecospa.it





MODIFICA



Il contenuto della presente monografia è proprietà riservata della TELECO S.p.A., Trezzano s/N. Ogni forma di riproduzione o divulgazione deve essere preventivamente autorizzata per iscritto. Il testo di questo documento può essere soggetto a modifiche senza alcun preavviso.

www.telecospa.it / info@telecospa.it

