

EB 670

ESTRATTORE DI BIT LIBERI PER CANALI PCM A 2 Mbit/s

MONOGRAFIA DESCRITTIVA

EDIZIONE Aprile 2004
MON. 158 REV. 2.0



Il contenuto della presente monografia è proprietà riservata della TELECO S.p.A., Trezzano s/N. Ogni forma di riproduzione o divulgazione deve essere preventivamente autorizzata per iscritto. Il testo di questo documento può essere soggetto a modifiche senza alcun preavviso.

www.telecospa.it / info@telecospa.it



INDICE

<u>1.0 GENERALITÀ</u>	03
<u>2.0 CARATTERISTICHE FUNZIONALI</u>	03
<u>3.0 CARATTERISTICHE MECCANICHE</u>	04
<u>3.1 CONNETTORI</u>	04
<u>3.1.1 CONNETTORE 50 POLI</u>	04
<u>3.1.2 CONNETTORE 120 POLI</u>	05
<u>3.1.3 CONNETTORE 32 POLI</u>	05
<u>3.2 PREDISPOSIZIONI</u>	06
<u>4.0 GESTIONE ALLARMI ESTRATTORE BIT LIBERI</u>	07
<u>4.1 ALLARMI GENERATI DALLA SCHEDA</u>	07
<u>4.2 ALLARMI VISUALIZZATI SU LED</u>	07
<u>5.0 CARATTERISTICHE ELETTRICHE</u>	07

DISEGNI ILLUSTRATIVI

<u>671 I 394</u>	08
<u>579 I 372</u>	09
<u>671 I 374</u>	10



Il contenuto della presente monografia è proprietà riservata della TELECO S.p.A., Trezzano s/N. Ogni forma di riproduzione o divulgazione deve essere preventivamente autorizzata per iscritto. Il testo di questo documento può essere soggetto a modifiche senza alcun preavviso.

www.telecospa.it / info@telecospa.it



1.0 GENERALITÀ

Il modulo **EB 670** è un apparato di centrale in grado di monitorare fino a 12 canali PCM a 2 Mbit/s e di estrarre separatamente, per ogni canale, i bit liberi della parola B.

Per questo scopo ogni canale del modulo **EB 670** viene posto in derivazione ad alta impedenza sull'uscita del terminale di linea 75 ohm (interfaccia G.703).

Ogni modulo **EB 670** è composto da tre schede SQ 671, ognuna delle quali è in grado di gestire quattro canali PCM e di restituire lo stato logico dei 5 bit liberi della parola B sotto forma di contatto di massa.

Inoltre l'**EB 670** è in grado di generare gli allarmi:

- Urgente (URG);
- Riepilogativo (R);
- Memorizzazione (M);

relativi al funzionamento interno delle tre schede SQ 671 ed ai 12 canali monitorati.

2.0 CARATTERISTICHE FUNZIONALI

Ogni canale di una scheda SQ 671 è costituito dai seguenti blocchi (vedi disegno 671 I 394):

- Uno stadio di ingresso ad alta impedenza ($Z > 3 \text{ Kohm}$), uno stadio per la rigenerazione del segnale PCM e l'estrazione del clock dal segnale ricevuto.
- Due blocchi per la generazione degli allarmi MIR (mancanza di impulsi in ricezione per un periodo da 100 a 150 μs) e AIS (alarm indication signal).
- Un blocco per la sincronizzazione dell'unità sulle parole A e B di allineamento trama del flusso dati a 2 Mbit/s e per la generazione dell'allarme FAT (fuori allineamento trama).
- Un blocco per la memorizzazione della parola B dalla multitraccia, la memorizzazione del teleallarme avviene solo se lo stesso viene ricevuto per tre volte consecutive dello stesso valore.
- Infine due stadi relativi alla generazione degli allarmi: uno per la generazione degli allarmi relativi al flusso dati (FAT, MIR, AIS) e uno per la generazione dei teleallarmi ricevuti (TA4, TA5, TA6, TA7, TA8). Questi ultimi vengono inibiti dalla presenza di uno o più allarmi relativi al flusso.

Ogni scheda SQ 671 è fornita di convertitore DC/DC dalla tensione di centrale $-38 \text{ V} / -72 \text{ V}$ alle tensioni $+5 \text{ V}$ e -5 V per l'alimentazione dei quattro canali, inoltre viene generata un'ulteriore tensione di -5 V in grado di garantire il funzionamento degli allarmi interni della scheda.

Il convertitore DC/DC è dotato delle seguenti posizioni:

- Protezione reversibile contro le sovracorrenti.
- Protezione irreversibile contro le sovratensioni.
- Segnalazione di allarme contro le sottotensioni.
- Fusibile sub-D saldato a circuito stampato da 250 mA ritardato.

Il formato della parola B di allineamento trama è il seguente:

Bit 1	X	
Bit 2	1	
Bit 3	X	
Bit 4	TA4	URG MPX-A
Bit 5	TA5	Allarme Porta Aperta
Bit 6	TA6	URG Alimentazione
Bit 7	TA7	NURG MPX-A
Bit 8	TA8	Mancanza Rete



Il contenuto della presente monografia è proprietà riservata della TELECO S.p.A., Trezzano s/N. Ogni forma di riproduzione o divulgazione deve essere preventivamente autorizzata per iscritto. Il testo di questo documento può essere soggetto a modifiche senza alcun preavviso.

www.telecospa.it / info@telecospa.it



UNI EN ISO 9001:2000
CERTIFICATO N° 0110.TE60

Nella condizione di PRESENZA ALLARME il bit relativo al teleallarme viene posto allo stato logico “0” mentre in condizione di ASSENZA ALLARME il bit viene posto allo stato logico “1”.

Gli allarmi estratti sono restituiti alla centrale attraverso un’interfaccia di tipo B.

Il criterio di restituzione dell’allarme è:

- Conduzione = presenza allarme;
- Interdizione = assenza allarme.

3.0 CARATTERISTICHE MECCANICHE

Il sub-telaio ST 579 (vedi disegno 579 I 372) per il complesso “Estrattore Bit Liberi” **EB 670** è realizzato per essere installato, attraverso gli elementi unificati, su telai N2C ed ha le seguenti dimensioni e peso:

- Larghezza: 110 mm.;
- Profondità: 225 mm.;
- Altezza: 300 mm.;
- Peso (completo di schede SQ 671 e copertura): 3,05 Kg.

Ogni sub-telaio alloggia tre schede SQ 671 che gestiscono 4 canali PCM, per un totale di 12 canali.

Sul pannello posteriore del sub-telaio sono presenti 5 connettori:

- n° 1 connettore femmina da 50 poli per le alimentazioni e gli allarmi di telaio.
- n° 1 connettore femmina da 120 poli per i 12 canali a 2Mbit/s e i relativi teleallarmi.
- n° 3 connettori femmina da 32 poli per le tre schede SQ 671.

3.1 CONNETTORI

3.1.1 CONNETTORE DA 50 POLI

1a		1b	
2a		2b	
3a		3b	
4a		4b	
5a		5b	
6a		6b	
7a		7b	
8a		8b	
9a		9b	
10a		10b	
11a	-Vb1	11b	-Vb1
12a	-Vb2	12b	-Vb2
13a	+Vbatt	13b	+Vbatt
14a	R	14b	M
15a		15b	URG
16a		16b	
17a		17b	
18a	MM	18b	C
19a		19b	
20a		20b	
21a		21b	
22a		22b	
23a		23b	
24a		24b	
25a		25b	



Il contenuto della presente monografia è proprietà riservata della TELECO S.p.A., Trezzano s/N. Ogni forma di riproduzione o divulgazione deve essere preventivamente autorizzata per iscritto. Il testo di questo documento può essere soggetto a modifiche senza alcun preavviso.

www.telecospa.it / info@telecospa.it



3.1.2 CONNETTORE DA 120 POLI

1a		1b	TA4/1	31a		31b	TA4/11
2a	TA5/1	2b	TA6/1	32a	TA5/11	32b	TA6/11
3a	TA7/2	3b	TA8/1	33a	TA7/11	33b	TA8/11
4a		4b	TA4/2	34a		34b	TA4/12
5a	TA5/2	5b	TA6/2	35a	TA5/12	35b	TA6/12
6a	TA7/2	6b	TA8/2	36a	TA7/12	36b	TA8/12
7a		7b	TA4/3	37a		37b	
8a	TA5/3	8b	TA6/3	38a	RX1A (f)	38b	RX1B (c)
9a	TA7/3	9b	TA8/3	39a		39b	
10a		10b	TA4/4	40a	RX2A (f)	40b	RX2B (c)
11a	TA5/4	11b	TA6/4	41a		41b	
12a	TA7/4	12b	TA8/4	42a	RX3A (f)	42b	RX3B (c)
13a		13b	TA4/5	43a		43b	
14a	TA5/5	14b	TA6/5	44a	RX4A (f)	44b	RX4B (c)
15a	TA7/5	15b	TA8/5	45a		45b	
16a		16b	TA4/6	46a	RX5A (f)	46b	RX5B (c)
17a	TA5/6	17b	TA6/6	47a		47b	
18a	TA7/6	18b	TA8/6	48a	RX6A (f)	48b	RX6B (c)
19a		19b	TA4/7	49a		49b	
20a	TA5/7	20b	TA6/7	50a	RX7A (f)	50b	RX7B (c)
21a	TA7/7	21b	TA8/7	51a		51b	
22a		22b	TA4/8	52a	RX8A (f)	52b	RX8B (c)
23a	TA5/8	23b	TA6/8	53a		53b	
24a	TA7/8	24b	TA8/8	54a	RX9A (f)	54b	RX9B (c)
25a		25b	TA4/9	55a		55b	
26a	TA5/9	26b	TA6/9	56a	RX10A (f)	56b	RX10B (c)
27a	TA7/9	27b	TA8/9	57a		57b	
28a		28b	TA4/10	58a	RX11A (f)	58b	RX11B (c)
29a	TA5/10	29b	TA6/10	59a		59b	
30a	TA7/10	30b	TA8/10	60a	RX12A (f)	60b	RX12B (c)

3.1.3 CONNETTORE DA 32 POLI, CONNETTORE UNITÀ QUADRICANALE

1a	MM	1b	MM
2a	+Vbatt	2b	+Vbatt
3a	-Vb1	3b	-Vb1
4a	-Vb2	4b	-Vb2
5a	R	5b	M
6a	C	6b	
7a	URG	7b	
8a		8b	
9a	PCM1 (f)	9b	PCM1 (c)
10a		10b	
11a	TA4/1	11b	TA5/1
12a	TA6/1	12b	TA7/1
13a	TA8/1	13b	
14a		14b	
15a	PCM2 (f)	15b	PCM2 (c)
16a		16b	
17a	TA4/2	17b	TA5/2
18a	TA6/2	18b	TA7/2
19a	TA8/2	19b	
20a		20b	
21a	PCM3 (f)	21b	PCM3 (c)
22a		22b	
23a	TA4/3	23b	TA5/3
24a	TA6/3	24b	TA7/3



Il contenuto della presente monografia è proprietà riservata della TELECO S.p.A., Trezzano s/N. Ogni forma di riproduzione o divulgazione deve essere preventivamente autorizzata per iscritto. Il testo di questo documento può essere soggetto a modifiche senza alcun preavviso.

www.telecospa.it / info@telecospa.it



25a	TA8/3	25b	
26a		26b	
27a	PCM4 (f)	27b	PCM4 (c)
28a		28b	
29a	TA4/4	29b	TA5/4
30a	TA6/4	30b	TA7/4
31a	TA8/4	31b	
32a	+Vbatt	32b	+Vbatt

Legenda:	MM	Massa Meccanica
	R,M,C	Allarmi di telaio
	+Vbatt	Positivo alimentazione
	-Vb1, -Vb2	Negativo alimentazione
	URGs	Allarme urgente scheda s.
	TAn/c	Teleallarme bit n canale c
	RXcA (f)	Ricezione canale c (freddo)
	RXcB (c)	Ricezione canale c (caldo)
	PCMc (f)	Ricezione canale c della scheda (freddo)
	PCMc (c)	Ricezione canale c della scheda (caldo)

3.2 PREDISPOSIZIONI

Per le predisposizioni della scheda SQ 671 fare riferimento all'allegato 671 I 374.

- Inibizione allarmi canale tramite dip-switch
 - Posizione ON = canale attivato;
 - Posizione OFF = canale disattivato.
- Predisposizione codice linea (ponticello a due posizioni AMI / HDB3).
- Collegamento a massa sulla scheda del filo freddo del canale PCM
 - Ponticello inserito = massa collegata;
 - Ponticello disinserito = massa scollegata.



Il contenuto della presente monografia è proprietà riservata della TELECO S.p.A., Trezzano s/N. Ogni forma di riproduzione o divulgazione deve essere preventivamente autorizzata per iscritto. Il testo di questo documento può essere soggetto a modifiche senza alcun preavviso.

www.telecospa.it / info@telecospa.it



4.0 GESTIONE ALLARMI MODULO ESTRATTORE BIT LIBERI

Ogni scheda SQ 671 è costituita da quattro moduli per l'estrazione di bit liberi, più un modulo DC/DC per la conversione dell'alimentazione di centrale e un modulo per la gestione degli allarmi interni. Gli allarmi generati dalla scheda sono inviati alla centrale tramite interfaccia tipo B, e visualizzati tramite led.

Inoltre è possibile inibire gli allarmi in uscita da ogni canale tramite un dip-switch posto sotto copertura frontale (vedi disegno 671 I 374).

4.1 ALLARMI GENERATI DALLA SCHEDA

- URG = URG1 + URG2 + URG3 + URG4 + INT;
- R = Riepilogativo allarme URG;
- M = Memorizzazione allarme URG;
- C = Cancellazione.

4.2 ALLARMI VISUALIZZATI SU LED

ALLARME	COLORE LED	ATTIVO
INT	Verde	Spento
URG1	Rosso	Acceso
TA1	Giallo	Acceso
URG2	Rosso	Acceso
TA2	Giallo	Acceso
URG3	Rosso	Acceso
TA3	Giallo	Acceso
URG4	Rosso	Acceso
TA4	Giallo	Acceso

Dove URG_n è l'allarme relativo al flusso "n" e risulta essere: $URG_n = FAT_n + MIR_n + AIS_n$.

TAn visualizza lo stato dei teleallarmi: $TAn = TA4_n + TA5_n + TA6_n + TA7_n + TA8_n$ con $n = 1..4$.

INT è l'allarme interno della scheda.

5.0 CARATTERISTICHE ELETTRICHE

- Alimentazione
 - V_{batt}: -38 V / -72 V;
 - Potenza massima assorbita (per scheda): ≤ 4 Watt.
- Stadio di ingresso
 - Impedenza di ingresso: > 3 Kohm;
 - Rigidità dielettrica: > 500 V;
 - Isolamento: > 10 Gohm.
- Interfaccia allarmi
 - V_{max}: -76 V;
 - I_{max}: 50 mA.

Protezione tramite diodo zener 100 V 1.3 W

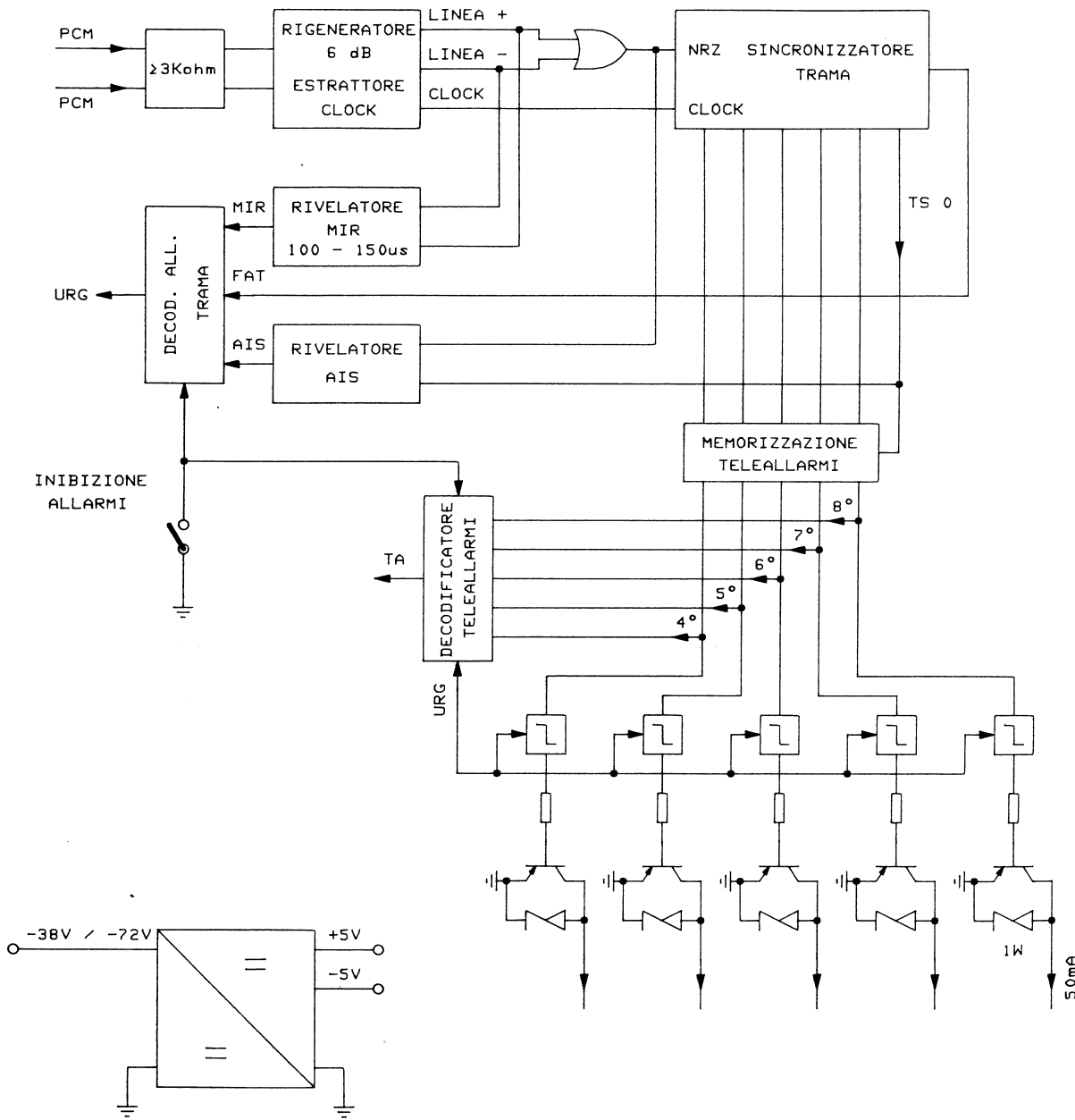


Il contenuto della presente monografia è proprietà riservata della TELECO S.p.A., Trezzano s/N. Ogni forma di riproduzione o divulgazione deve essere preventivamente autorizzata per iscritto. Il testo di questo documento può essere soggetto a modifiche senza alcun preavviso.

www.telecospa.it / info@telecospa.it



UNI EN ISO 9001:2000
CERTIFICATO N° 9110.TE00



SQ 671

SCHEDA QUADRICANALE
SCHEMA A BLOCCHI SINGOLO CANALE

TELECO

DIS. *Cesare Minamant*

DATA 18-04-1994

FOGLIO 1

DI 1

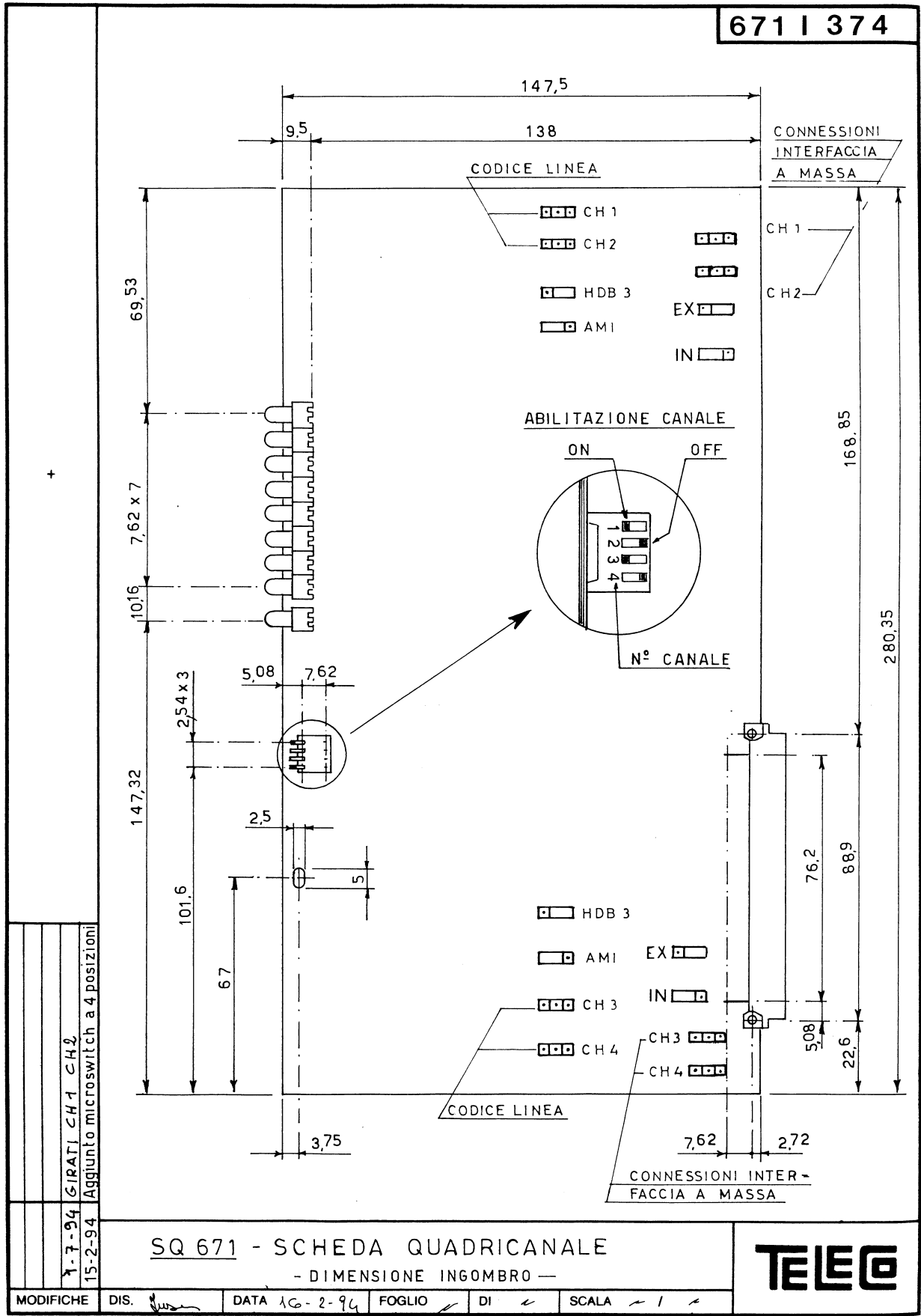


Il contenuto della presente monografia è proprietà riservata della TELECO S.p.A., Trezzano s/N. Ogni forma di riproduzione o divulgazione deve essere preventivamente autorizzata per iscritto. Il testo di questo documento può essere soggetto a modifiche senza alcun preavviso.

www.telecospa.it / info@telecospa.it



671 I 374



1-7-94 GIRATI CH 1 CH 2
15-2-94 Aggiunto microswitch a 4 posizioni

SQ 671 - SCHEDA QUADRICANALE
- DIMENSIONE INGOMBRO -



MODIFICHE	DIS. <i>[signature]</i>	DATA 16-2-94	FOGLIO <i>[mark]</i>	DI <i>[mark]</i>	SCALA <i>[mark]</i>
-----------	-------------------------	--------------	----------------------	------------------	---------------------



Il contenuto della presente monografia è proprietà riservata della TELECO S.p.A., Trezzano s/N. Ogni forma di riproduzione o divulgazione deve essere preventivamente autorizzata per iscritto. Il testo di questo documento può essere soggetto a modifiche senza alcun preavviso.

www.telecospa.it / info@telecospa.it

