

# BM 240

## BORCHIA MULTIPLA PER COLLEGAMENTI TD

MONOGRAFIA DESCRITTIVA

EDIZIONE Gennaio 2004  
MON. 187 REV. 3.0



Il contenuto della presente monografia è proprietà riservata della TELECO S.p.A., Trezzano s/N.  
Ogni forma di riproduzione o divulgazione deve essere preventivamente autorizzata per iscritto.  
Il testo di questo documento può essere soggetto a modifiche senza alcun preavviso.

[www.telecospa.it](http://www.telecospa.it) / [info@telecospa.it](mailto:info@telecospa.it)



## INDICE

<u>1.0 CARATTERISTICHE PRINCIPALI DELL'APPARATO</u>	03
<u>2.0 COSTITUZIONE</u>	03
<u>2.1 PANNELLO ANTERIORE</u>	03
<u>2.2 PANNELLO POSTERIORE</u>	03
<u>3.0 CARATTERISTICHE TECNICHE</u>	04
<u>3.1 CARATTERISTICHE MECCANICHE</u>	04
<u>3.2 CARATTERISTICHE ELETTRICHE</u>	04
<u>3.3 CARATTERISTICHE DI TRASMISSIONE</u>	04
<u>3.4 CONDIZIONI AMBIENTALI DI FUNZIONAMENTO</u>	04
<u>4.0 MATERIALE A CORREDO</u>	05
<u>5.0 NORME DI RIFERIMENTO</u>	05
<u>5.1 REQUISITI DI SICUREZZA</u>	05
<u>6.0 IMPATTO AMBIENTALE</u>	05
<u>7.0 INSTALLAZIONE</u>	05

## DISEGNI ILLUSTRATIVI

<u>FIGURA 1: SCHEMA ELETTRICO</u>	06
<u>FIGURA 2: ILLUSTRATIVO INGOMBRI</u>	07
<u>FIGURA 3: S221 CAVO ISO4902 femmina 37 pin / ISO4902 maschio 37 pin</u>	08
<u>FIGURA 4: S235 CAVO ISO4902 maschio 37 pin / ISO4902 maschio 37 pin</u>	09
<u>FIGURA 5: S237 SPINA DI LOOP</u>	10
<u>FIGURA 6: S238 SPINA DI SEZIONAMENTO</u>	11
<u>FIGURA 7: S239 CAVO SEZIONAMENTO LINEE N2 / N2</u>	12



Il contenuto della presente monografia è proprietà riservata della TELECO S.p.A., Trezzano s/N. Ogni forma di riproduzione o divulgazione deve essere preventivamente autorizzata per iscritto. Il testo di questo documento può essere soggetto a modifiche senza alcun preavviso.

[www.telecospa.it](http://www.telecospa.it) / [info@telecospa.it](mailto:info@telecospa.it)



## 1.0 CARATTERISTICHE PRINCIPALI DELL'APPARATO

La Borchia Multipla per collegamenti TD **BM 240** Teleco è un equipaggiamento di linea per collegamenti di trasmissione dati.

La Borchia Multipla **BM 240** permette:

- Il sezionamento delle linee TD;
- La chiusura in loop delle linee;
- La commutazione di linee (patching);
- La connessione di DCE - SAL (la Borchia Multipla **BM 240** gestisce 16 connessioni).

La Borchia Multipla per collegamenti TD è stata progettata in accordo alla Specifica Tecnica TELECOM ITALIA TEST 99004 Rev. 0 Aprile 1999.

## 2.0 COSTITUZIONE

La Borchia Multipla è realizzata con una struttura metallica con pannello anteriore verniciato (vernice epossidica a polvere RAL1013 liscia opaca) e due schede a circuito stampato (identiche) sulle quali sono allocati i connettori.

### 2.1 PANNELLO ANTERIORE

Sul pannello anteriore sono serigrafati (figura 2):

- La numerazione delle prese;
- Il logo Teleco oppure in alternativa il logo del Cliente;
- Il codice del prodotto (**BM 240**);
- Il logo Teleco.

Sul pannello anteriore sono presenti (figura 2):

- L'alloggiamento per il cartellino;
- 16 prese esapolari a sezionamento normalizzate N2 (le prese sono montate a filo del pannello al fine di essere adeguatamente protette).

### 2.2 PANNELLO POSTERIORE

Sul pannello posteriore è serigrafata (figura 2) la numerazione delle prese.

Sul pannello posteriore sono presenti (figura 2):

- Due connettori femmina (J1-J2 Sub-D a 37 poli ISO4902) per l'attestazione delle linee 4 fili provenienti dalla striscia di attestazione linee (per le linee 1-8 e 9-16);
- due connettori maschio (J3-J4 Sub-D a 37 poli ISO4902) per la connessione delle linee 4 fili verso il sub-telaio DCE ( per le linee 1-8 e 9-16);
- 16 prese esapolari a sezionamento normalizzate N2.



Il contenuto della presente monografia è proprietà riservata della TELECO S.p.A., Trezzano s/N. Ogni forma di riproduzione o divulgazione deve essere preventivamente autorizzata per iscritto. Il testo di questo documento può essere soggetto a modifiche senza alcun preavviso.

[www.telecospa.it](http://www.telecospa.it) / [info@telecospa.it](mailto:info@telecospa.it)



UNI EN ISO 9001:2000  
CERTIFICATO N° 9110.TE00

### 3.0 CARATTERISTICHE TECNICHE

#### 3.1 CARATTERISTICHE MECCANICHE

Contenitore in aluzinc e pannello anteriore in alluminio verniciato.

- Larghezza	482,6 mm.;
- Profondità	112 mm.;
- Altezza	88 mm. (2U rack);
- Installazione	Su telai unificati 19".

#### 3.2 CARATTERISTICHE ELETTRICHE

Terra = circuito ottenuto connettendo elettricamente le varie parti metalliche componenti la struttura della Borchia Multipla.

- <u>Resistenza di isolamento</u>	$\geq 1\text{Gohm}$ ;
Tra ciascuna coppia dei terminali di linea e ciascuna delle altre coppie connesse a terra.	
Con $T = 22 \pm 2^\circ \text{C}$	
U.R. = 50%	
100 < Tensione di prova < 300 V	
Con U.R. = 70%	$\geq 500 \text{ Mohm}$ .
- <u>Rigidità dielettrica</u>	500 Veff.
Tra ciascuna coppia dei terminali di linea e ciascuna delle altre coppie connesse a terra.	
Tempo = 2'	
Frequenza = 50 Hz	

In figura 1 è rappresentato lo schema elettrico della Borchia Multipla.

#### 3.3 CARATTERISTICHE TRASMISSIVE

- Diafonia (banda 0 ÷ 500 KHz):	$\geq 70 \text{ dB}$ ;
- Attenuazione di inserzione a 800 Hz:	0,5 dB;
- Curva di risposta:	$\pm 1 \text{ dB}$ ;
- Coefficiente di riflessione:	$\leq 0,15$ .

#### 3.4 CONDIZIONI AMBIENTALI DI FUNZIONAMENTO

- Temperatura di funzionamento:	$-10^\circ \text{C} \div +45^\circ \text{C}$ ;
- Temperatura di trasporto:	$-40^\circ \text{C} \div +70^\circ \text{C}$ ;
- Umidità relativa:	10 ÷ 80% fino a $35^\circ \text{C}$ ;
	10 ÷ 70% fino a $45^\circ \text{C}$ .

La Borchia Multipla **BM 240** Teleco in seguito alla permanenza alla temperatura di  $+55^\circ \text{C}$  per 4 ore consecutive, non risulta danneggiata in nessuna parte.



Il contenuto della presente monografia è proprietà riservata della TELECO S.p.A., Trezzano s/N. Ogni forma di riproduzione o divulgazione deve essere preventivamente autorizzata per iscritto. Il testo di questo documento può essere soggetto a modifiche senza alcun preavviso.

[www.telecospa.it](http://www.telecospa.it) / [info@telecospa.it](mailto:info@telecospa.it)



## 4.0 MATERIALE A CORREDO

Ogni singola Borchia Multipla viene fornita con (figure 3/4/5/6/7):

- N° 2 cavi S 221 Teleco (BM Sub-telaio DCE);
- N° 2 cavi S 235 Teleco (BM – SAL DCE PLUS);
- N° 1 cavo S 239 Teleco (BM);
- N° 1 spina di loop S 237 Teleco;
- N° 1 spina di sezionamento S 238 Teleco.

## 5.0 NORME DI RIFERIMENTO

### 5.1 REQUISITI DI SICUREZZA

La Borchia Multipla **BM 240** Teleco è conforme alla Norma EN60950.

## 6.0 IMPATTO AMBIENTALE

La Borchia Multipla **BM 240** è stata progettata e costruita tenendo conto delle vigenti Normative in materia di sicurezza ed ai sensi di tali disposizioni non è da ritenersi pericolosa.

Inoltre, ai sensi del D.L. 626/94, per la sua costruzione sono utilizzati componenti e materiali tali da non creare problemi di pericolosità per l'uomo e per l'ambiente in tema di "smaltimento di rifiuti".

## 7.0 INSTALLAZIONE

La Borchia Multipla è normalmente installata in telai unificati di larghezza 19" tra le strisce di attestazione linee (SAL) e gli apparati DCE (a scheda e da tavolo).

La Borchia Multipla occupa due unità standard di altezza.



Il contenuto della presente monografia è proprietà riservata della TELECO S.p.A., Trezzano s/N. Ogni forma di riproduzione o divulgazione deve essere preventivamente autorizzata per iscritto. Il testo di questo documento può essere soggetto a modifiche senza alcun preavviso.

[www.telecospa.it](http://www.telecospa.it) / [info@telecospa.it](mailto:info@telecospa.it)



SCHEMA ELETTRICO

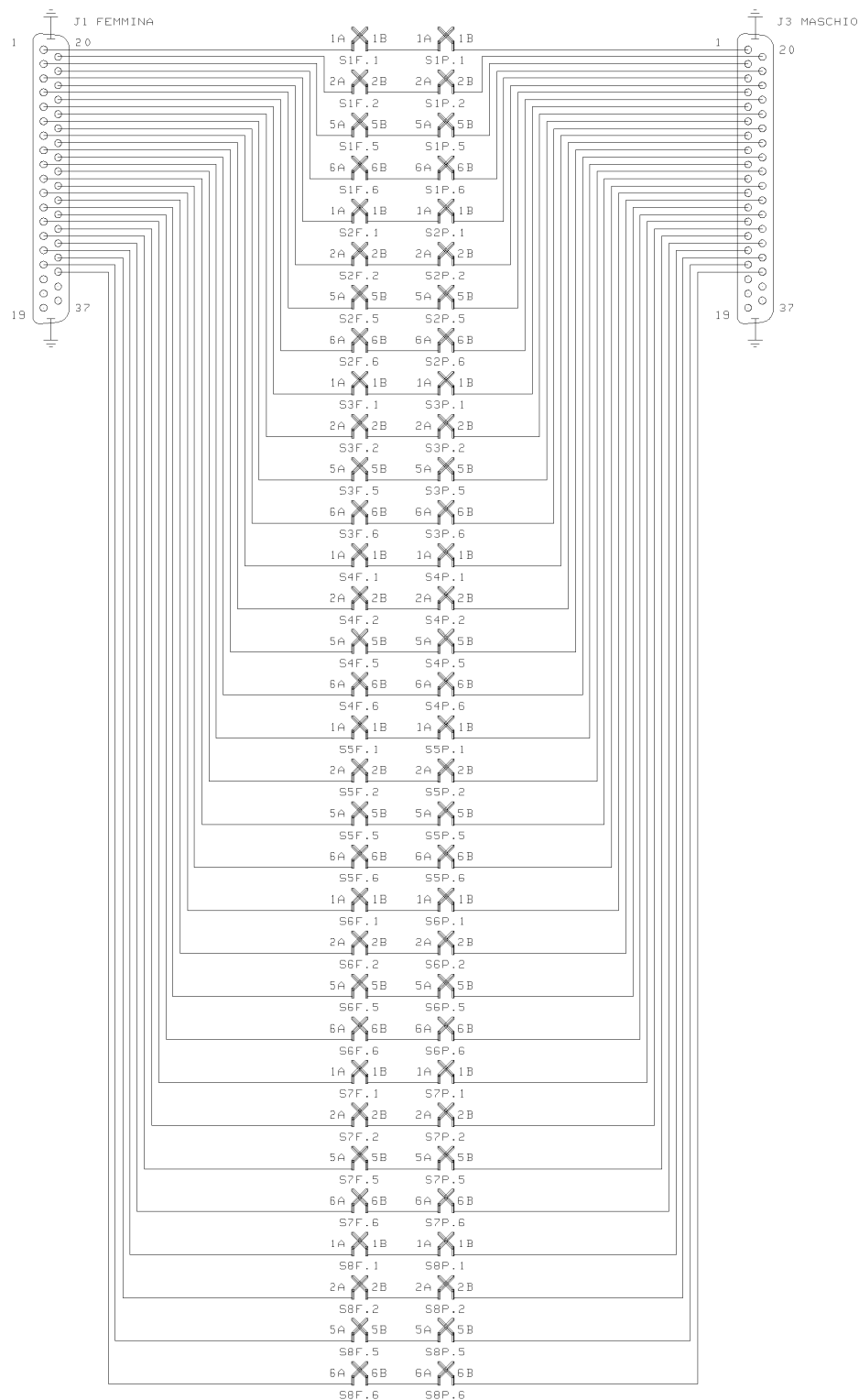


Figura 1



Il contenuto della presente monografia è proprietà riservata della TELECO S.p.A., Trezzano s/N. Ogni forma di riproduzione o divulgazione deve essere preventivamente autorizzata per iscritto. Il testo di questo documento può essere soggetto a modifiche senza alcun preavviso.

[www.telecompa.it](http://www.telecompa.it) / [info@telecompa.it](mailto:info@telecompa.it)



## ILLUSTRATIVO INGOMBRI

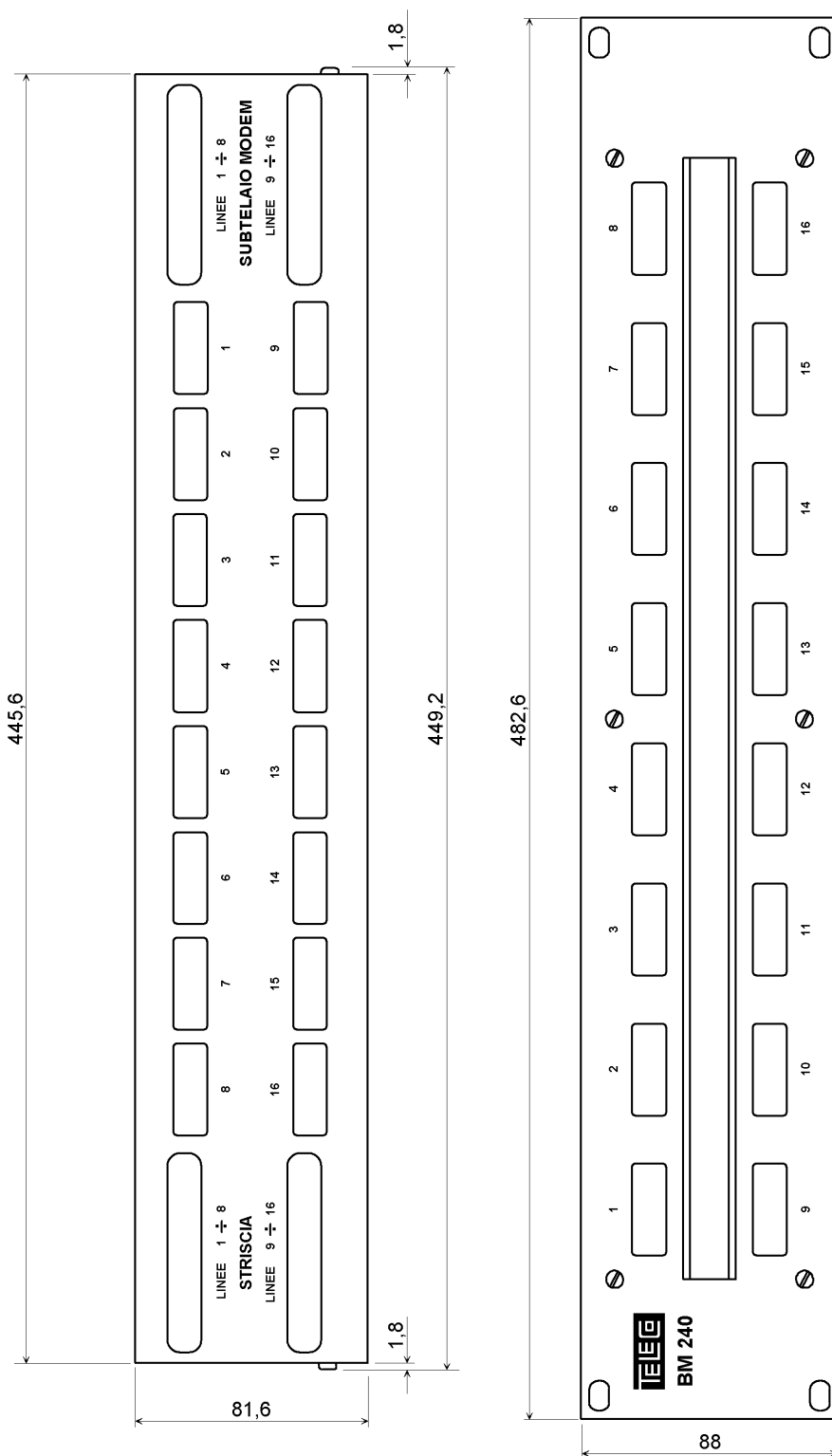


Figura 2



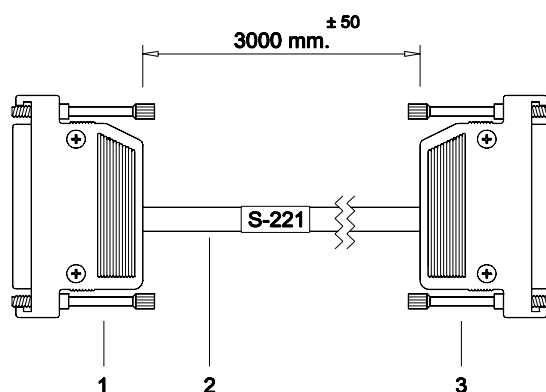
Il contenuto della presente monografia è proprietà riservata della TELECOM S.p.A., Trezzano s/N. Ogni forma di riproduzione o divulgazione deve essere preventivamente autorizzata per iscritto. Il testo di questo documento può essere soggetto a modifiche senza alcun preavviso.

[www.telecomitalia.it](http://www.telecomitalia.it) / [info@telecomitalia.it](mailto:info@telecomitalia.it)



CAVO ISO4902 femmina 37 pin / ISO4902 maschio 37 pin

CODICE PRODOTTO TELECO : S 221



Le misure sono in mm.

Figura 3

1. - CONNETTORE FEMMINA SUB-D 37 pin ISO4902 CON GUSCIO
2. - CAVO A 16 COPPIE FLESSIBILI  $\phi$  0,25 mm.
3. - CONNETTORE MASCHIO SUB-D 37 pin ISO4902 CON GUSCIO

TABELLA DEI COLLEGAMENTI			
CONN. F. 37 PIN ISO4902	COLORE	COPPIA	CONN. M. 37 PIN ISO4902
1	bi	1	3
20	bi	1	4
2	bi	2	1
21	ar	2	2
3	bi	3	7
22	ve	3	8
4	bi	4	5
23	ma	4	6
5	bi	5	11
24	gr	5	12
6	rs	6	9
25	bi	6	10
7	rs	7	15
26	ar	7	16
8	rs	8	13
27	ve	8	14
9	rs	9	34
28	ma	9	35
10	rs	10	32
29	gr	10	33
11	ne	11	30
30	bi	11	31
12	ne	12	28
31	ar	12	29
13	ne	13	26
32	ve	13	27
14	ne	14	24
33	ma	14	25
15	ne	15	22
34	gr	15	23
16	gi	16	20
35	bi	16	21



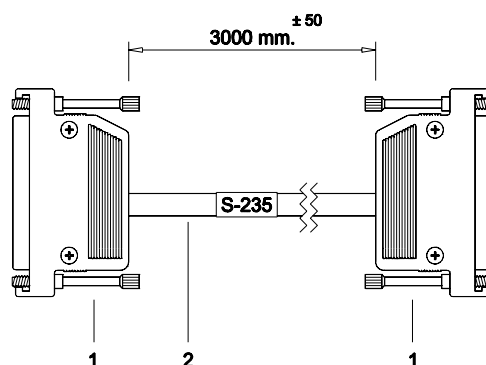
Il contenuto della presente monografia è proprietà riservata della TELECO S.p.A., Trezzano s/N. Ogni forma di riproduzione o divulgazione deve essere preventivamente autorizzata per iscritto. Il testo di questo documento può essere soggetto a modifiche senza alcun preavviso.

[www.telecospa.it](http://www.telecospa.it) / [info@telecospa.it](mailto:info@telecospa.it)



CAVO ISO4902 maschio 37 pin / ISO4902 maschio 37 pin

CODICE PRODOTTO TELECO : S 235



Le misure sono in mm.

Figura 4

1. - CONNETTORE MASCHIO SUB-D 37 pin ISO4902 CON GUSCIO
2. - CAVO A 32 CONDUTTORI FLESSIBILE

TABELLA DEI COLLEGAMENTI		
CONN. M. 37 PIN ISO4902		CONN. M. 37 PIN ISO4902
1		1
2		2
3		3
4		4
5		5
6		6
7		7
8		8
9		9
10		10
11		11
12		12
13		13
14		14
15		15
16		16
17	LIBERO	17
18	LIBERO	18
19	LIBERO	19
20		20
21		21
22		22
23		23
24		24
25		25
26		26
27		27
28		28
29		29
30		30
31		31
32		32
33		33
34		34
35		35
36	LIBERO	36
37	LIBERO	37



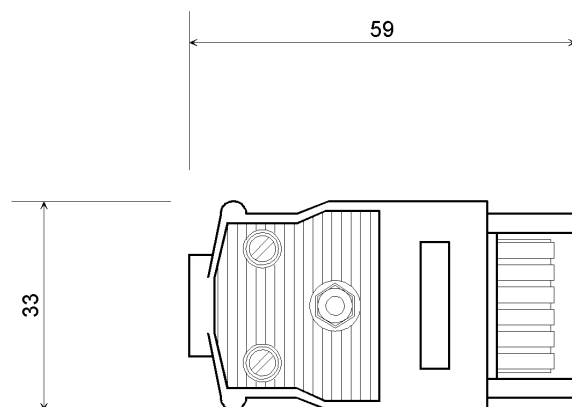
Il contenuto della presente monografia è proprietà riservata della TELECO S.p.A., Trezzano s/N. Ogni forma di riproduzione o divulgazione deve essere preventivamente autorizzata per iscritto. Il testo di questo documento può essere soggetto a modifiche senza alcun preavviso.

[www.telecospa.it](http://www.telecospa.it) / [info@telecospa.it](mailto:info@telecospa.it)



SPINA DI LOOP

CODICE PRODOTTO TELECO : S 237



Le misure sono in mm. Tolleranza  $\pm 1$ mm.

Figura 5

## 1. - CONNETTORE MASCHIO TIPO N2

### TABELLA DEI COLLEGAMENTI

PIN 1a - PIN 6a

PIN 2a - PIN 5a



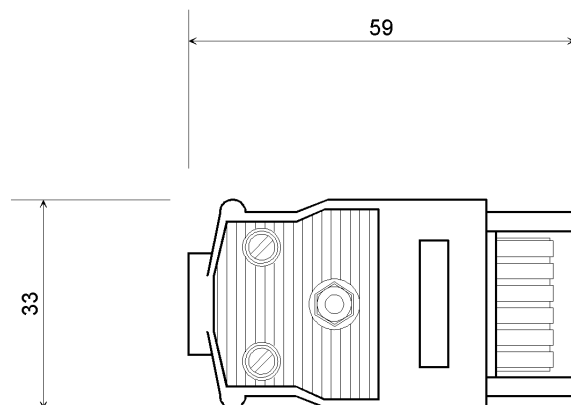
Il contenuto della presente monografia è proprietà riservata della TELECO S.p.A., Trezzano s/N. Ogni forma di riproduzione o divulgazione deve essere preventivamente autorizzata per iscritto. Il testo di questo documento può essere soggetto a modifiche senza alcun preavviso.

[www.telecospa.it](http://www.telecospa.it) / [info@telecospa.it](mailto:info@telecospa.it)



## SPINA DI SEZIONAMENTO

CODICE PRODOTTO TELECO : S 238



Le misure sono in mm. Tolleranza  $\pm 1$ mm.

Figura 6

1-CONNETTORE MASCHIO TIPO N2

**NESSUNA CONNESSIONE**



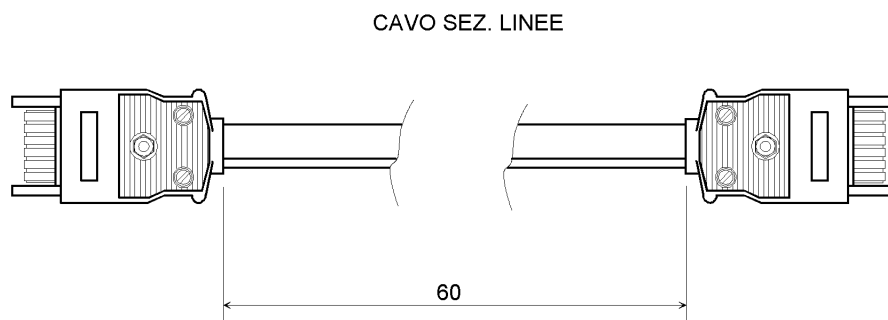
Il contenuto della presente monografia è proprietà riservata della TELECO S.p.A., Trezzano s/N. Ogni forma di riproduzione o divulgazione deve essere preventivamente autorizzata per iscritto. Il testo di questo documento può essere soggetto a modifiche senza alcun preavviso.

[www.telecospa.it](http://www.telecospa.it) / [info@telecospa.it](mailto:info@telecospa.it)



CAVO SEZIONAMENTO LINEE N2 / N2

CODICE PRODOTTO TELECO : S 239



Le misure sono in cm. Tolleranze  $\pm 5$  cm.

Figura 7

1 – N° 2 CONNETTORI MASCHIO TIPO N2

2 – CAVETTO MATERIALE PVC A 8 CONDUTTORI FLESSIBILI

**CARATTERISTICHE ELETTR. E COSTRUTTIVE (T.A. = 25° C)**

**TABELLA DEI COLLEGAMENTI**

PIN 1a - PIN 1b  
PIN 2a - PIN 2b  
PIN 5a - PIN 5b  
PIN 6a - PIN 6b  
PIN 1b - PIN 1a  
PIN 2b - PIN 2a  
PIN 5b - PIN 5a  
PIN 6b - PIN 6a



Il contenuto della presente monografia è proprietà riservata della TELECO S.p.A., Trezzano s/N. Ogni forma di riproduzione o divulgazione deve essere preventivamente autorizzata per iscritto. Il testo di questo documento può essere soggetto a modifiche senza alcun preavviso.

[www.telecospa.it](http://www.telecospa.it) / [info@telecospa.it](mailto:info@telecospa.it)

