

ACCESSORI PER SISTEMA SHDSL

MONOGRAFIA DESCRITTIVA

EDIZIONE Marzo 2008
MON. 227 REV.2.1



Il contenuto della presente monografia è proprietà riservata della TELECO S.p.A., Trezzano s/N.
Ogni forma di riproduzione o divulgazione deve essere preventivamente autorizzata per iscritto.
Il testo di questo documento può essere soggetto a modifiche senza alcun preavviso.

www.telecospa.it / info@telecospa.it



INDICE

• ACCESSORI PER TS 605.4

- [S 379](#) - Trasformatore di alimentazione 230Vac / 6Vdc 6W
- [S 192](#) - Transizione di utente 2 Mbit/s – RJ45 / Microcoax
- [S 199](#) - Transizione di utente 2 Mbit/s – RJ45 / coax BNC
- [S 205](#) - Transizione V.36 (M) / V.11 (F)
- [S 207](#) - Transizione V.36 (M) / V.35 (F)
- [S 294](#) - Transizione V.36 (M) / V.35 (F) (per sincronismo da X/V)
- [S 393](#) - Squadretta per fissaggio a parete

• ACCESSORI PER TS 607

- [S 369](#) - Trasformatore di alimentazione 230Vac / 48 Vdc 48 W
- [S 372](#) - Connettore bipolare DC plug volante
- [S 394](#) - Squadretta per fissaggio a parete
- [S 374](#) - Connettore uCOAX 1.0/2.3 volante

• ACCESSORI PER RP 926

- [S 376](#) – Cavo di adattamento per box 10/14 sistemi

• KIT CONNETTORI

- [S 381](#) - Kit connettori per CN 380
- [S 382](#) - Kit connettori per MA 172
- [S 383](#) - Kit connettori per TS 607.2
- [S 384](#) - Kit connettori per TS 607.T
- [S 385](#) - Kit connettori per TS 607.7
- [S 386](#) - Kit connettori per TS 605.4

• ACCESSORI PER CP 396

- [S 370](#) - Kit per installazione CP 396 (C.T. 1299)
- [S 371](#) - Kit per installazione CP 396 (C.T. 1146)
- [S 373](#) - Kit per installazione CP 396 (da palo)

• ACCESSORI PER CN 380

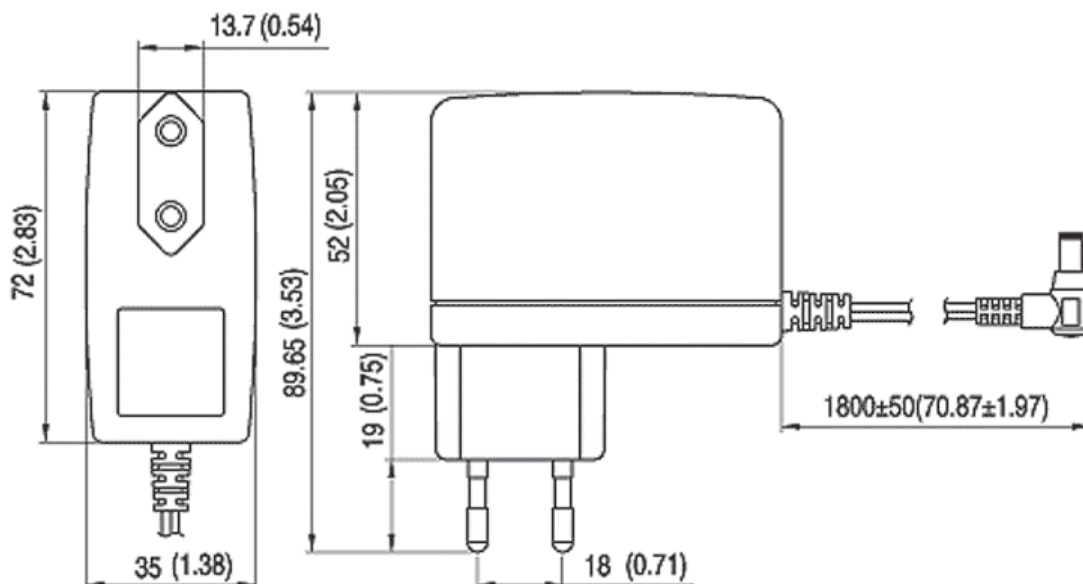
- [S 375](#) - Pannello distribuzione cavi



Accessori per TS 605.4

TRASFORMATORE DI ALIMENTAZIONE 230 Vac / 6 Vdc 6 W

CODICE PRODOTTO TELECO : S 379



CARATTERISTICHE ELETTRICHE E COSTRUTTIVE (T.A. = 25°C)

Tensione primario:	100 - 240 Vac
Frequenza:	50 - 60 Hz
Corrente ingresso:	0,2 A
Isolamento:	4,2 KVdc
Tensione secondario:	6 Vdc
Corrente secondario:	1000 mA



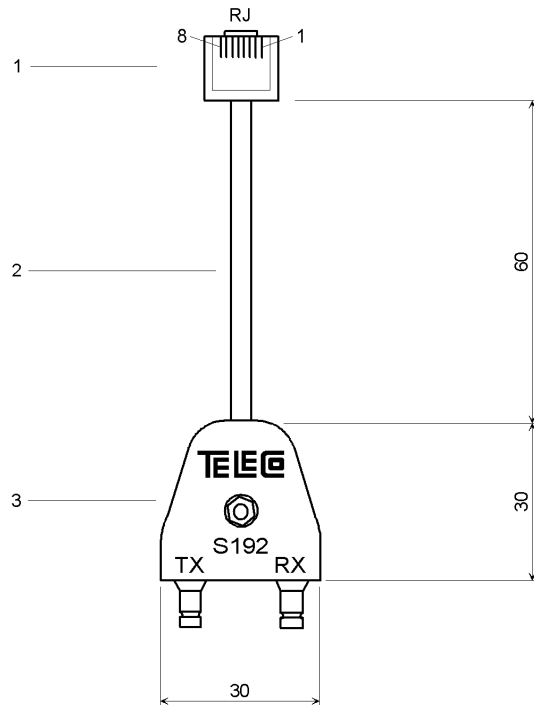
Il contenuto della presente monografia è proprietà riservata della TELECO S.p.A., Trezzano s/N. Ogni forma di riproduzione o divulgazione deve essere preventivamente autorizzata per iscritto. Il testo di questo documento può essere soggetto a modifiche senza alcun preavviso.

www.telecospa.it / info@telecospa.it



TRANSIZIONE DI UTENTE 2 Mbit/s – RJ45 / MICROCOAX

CODICE PRODOTTO TELECO : S 192



- 1 - PLUG TELEFONICO RJ45 8P 8C
- 2 - CAVETTO PIATTO MATERIALE PVC
- 3 - GUSCIO CON 2 CONNETTORI FEMMINA MICROCOAX 75 OHM

TABELLA DEI COLLEGAMENTI

CONNETTORE RJ45	CONNETTORE 1.0 / 2.3 TX	CONNETTORE 1.0 / 2.3 RX
PIN 4		CAPO FREDDO
PIN 5		CAPO CALDO
PIN 7	CAPO FREDDO	
PIN 8	CAPO CALDO	



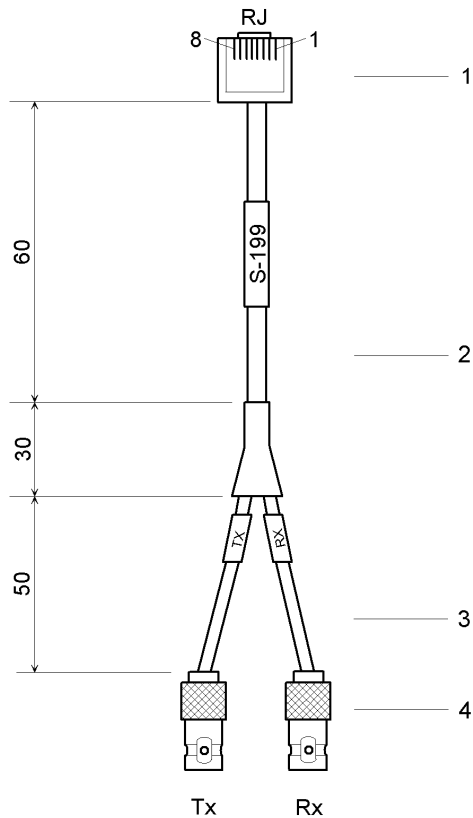
Il contenuto della presente monografia è proprietà riservata della TELECO S.p.A., Trezzano s/N. Ogni forma di riproduzione o divulgazione deve essere preventivamente autorizzata per iscritto. Il testo di questo documento può essere soggetto a modifiche senza alcun preavviso.

www.telecospa.it / info@telecospa.it



TRANSIZIONE DI UTENTE 2 Mbit/s – RJ45 / COAX BNC

CODICE PRODOTTO TELECO : S 199



- 1 - PLUG TELEFONICO RJ45 8P 8C
- 2 - CAVETTO PIATTO MATERIALE PVC
- 3 - CAVETTO SCHERMATO 75 OHM
- 4 - CONNETTORE FEMMINA COAX BNC 75 OHM

TABELLA DEI COLLEGAMENTI

CONNETTORE RJ45	CONNETTORE 1.0 / 2.3 TX	CONNETTORE 1.0 / 2.3 RX
PIN 4		CAPO FREDDO
PIN 5		CAPO CALDO
PIN 7	CAPO FREDDO	
PIN 8	CAPO CALDO	



Il contenuto della presente monografia è proprietà riservata della TELECO S.p.A., Trezzano s/N. Ogni forma di riproduzione o divulgazione deve essere preventivamente autorizzata per iscritto. Il testo di questo documento può essere soggetto a modifiche senza alcun preavviso.

www.telecospa.it / info@telecospa.it



TRANSIZIONE V.36 (M) / V.11 (F)

CODICE PRODOTTO TELECO : S 205

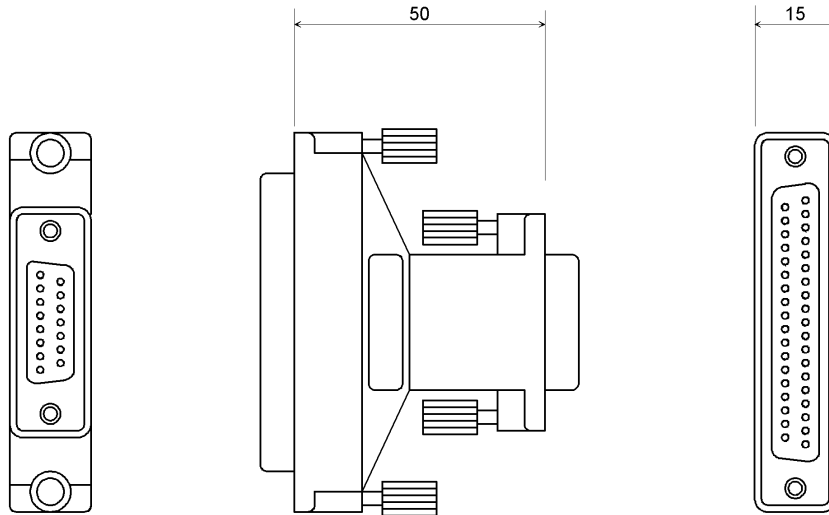


TABELLA DEI COLLEGAMENTI

INTERFACCIA V.11	CIRCUITO CCITT		INTERFACCIA V.36
CONNETTORE FEMMINA 15 pin	(ITU - T)		CONNETTORE MASCHIO 37 pin
ISO4903	X.21	V.36	ISO4902
4	Ra	C 104A	6
11	Rb	C 104B	24
6	Sa	C 115A	8
13	Sb	C 115B	26
5	Ia	C 109A	33
12	Ib	C109B	36
2	Ta	C 103A	4
9	Tb	C 103B	22
3	Ca	C 105A	7
10	Cb	C 105B	25
8	G	C 102	19
7			3
14			21
8	Presenza adattatore V.36, X.21		34



Il contenuto della presente monografia è proprietà riservata della TELECO S.p.A., Trezzano s/N. Ogni forma di riproduzione o divulgazione deve essere preventivamente autorizzata per iscritto. Il testo di questo documento può essere soggetto a modifiche senza alcun preavviso.

www.telecompa.it / info@telecompa.it



TRANSIZIONE V.36 (M) / V.35 (F)

CODICE PRODOTTO TELECO : S 207

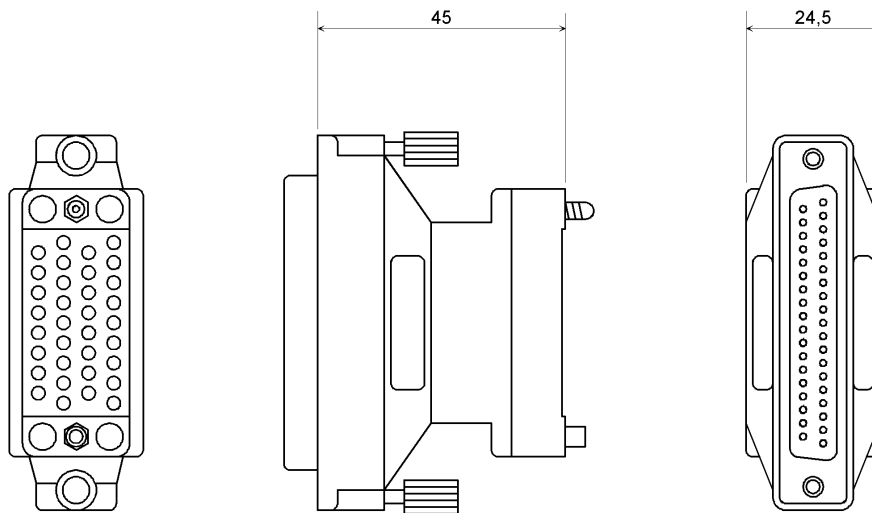


TABELLA DEI COLLEGAMENTI

INTERFACCIA V.35 CONNETTORE FEMMINA 34 pin ISO2593	CIRCUITO CCITT (ITU - T) V.35	INTERFACCIA V.36 CONNETTORE MASCHIO 37 pin ISO4902
R	C 104A	6
T	C 104B	24
V	C 115A	8
X	C 115B	26
Y	C 114A	5
AA	C 114B	23
F	C 109A	13
E	C 107A	11
D	C 106A	9
NN	C 142	18
P	C 103A	4
S	C 103B	22
C	C 105A	7
H	C 108A	12
N	C 140	14
L	C 141	10
B	C 102	19, 25, 30, 37
HH		21
DD		3
B	Presenza adattatore V.36, V.35	28



Il contenuto della presente monografia è proprietà riservata della TELECO S.p.A., Trezzano s/N. Ogni forma di riproduzione o divulgazione deve essere preventivamente autorizzata per iscritto. Il testo di questo documento può essere soggetto a modifiche senza alcun preavviso.

www.telecospa.it / info@telecospa.it



TRANSIZIONE V.36 (M) / V.35 (F) (PERMETTE IL SINCRONISMO DA X/V)

CODICE PRODOTTO TELECO : S 294

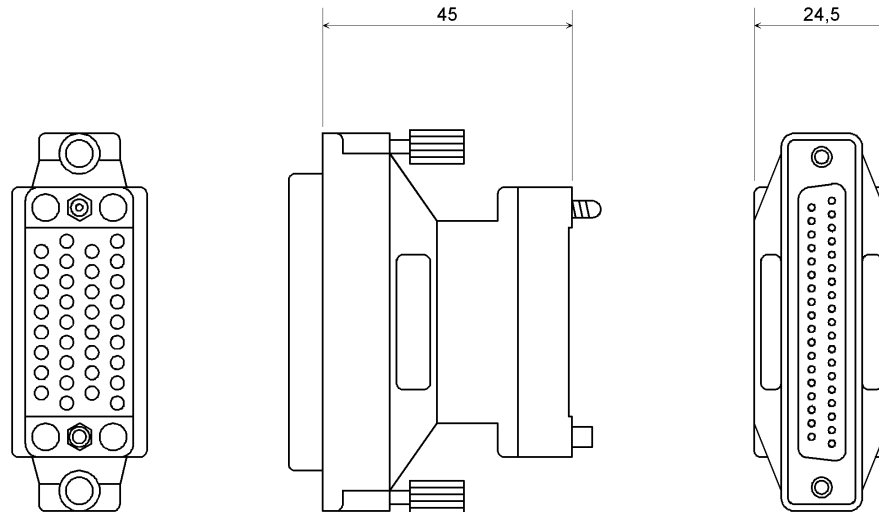


TABELLA DEI COLLEGAMENTI

Interfaccia V.35 CONN. F. 34 pin ISO 2593	CIRCUITO CCITT (ITU – T) V.35	Interfaccia V.36 CONN. M. 37 pin ISO 4902
R	C 104A	6
T	C 104B	24
V	C 115A	8
X	C 115B	26
Y	C 114A	5
AA	C 114B	23
U	C 113A	17
W	C 113B	35
F	C 109A	13
E	C 107A	11
D	C 106A	9
NN	C 142	18
P	C 103A	4
S	C 103B	22
C	C 105A	7
H	C 108A	12
N	C 140	14
L	C 141	10
B	C 102	19, 25, 30, 37
HH		21
DD		3
B	Presenza adatt. V.36, V.35	28



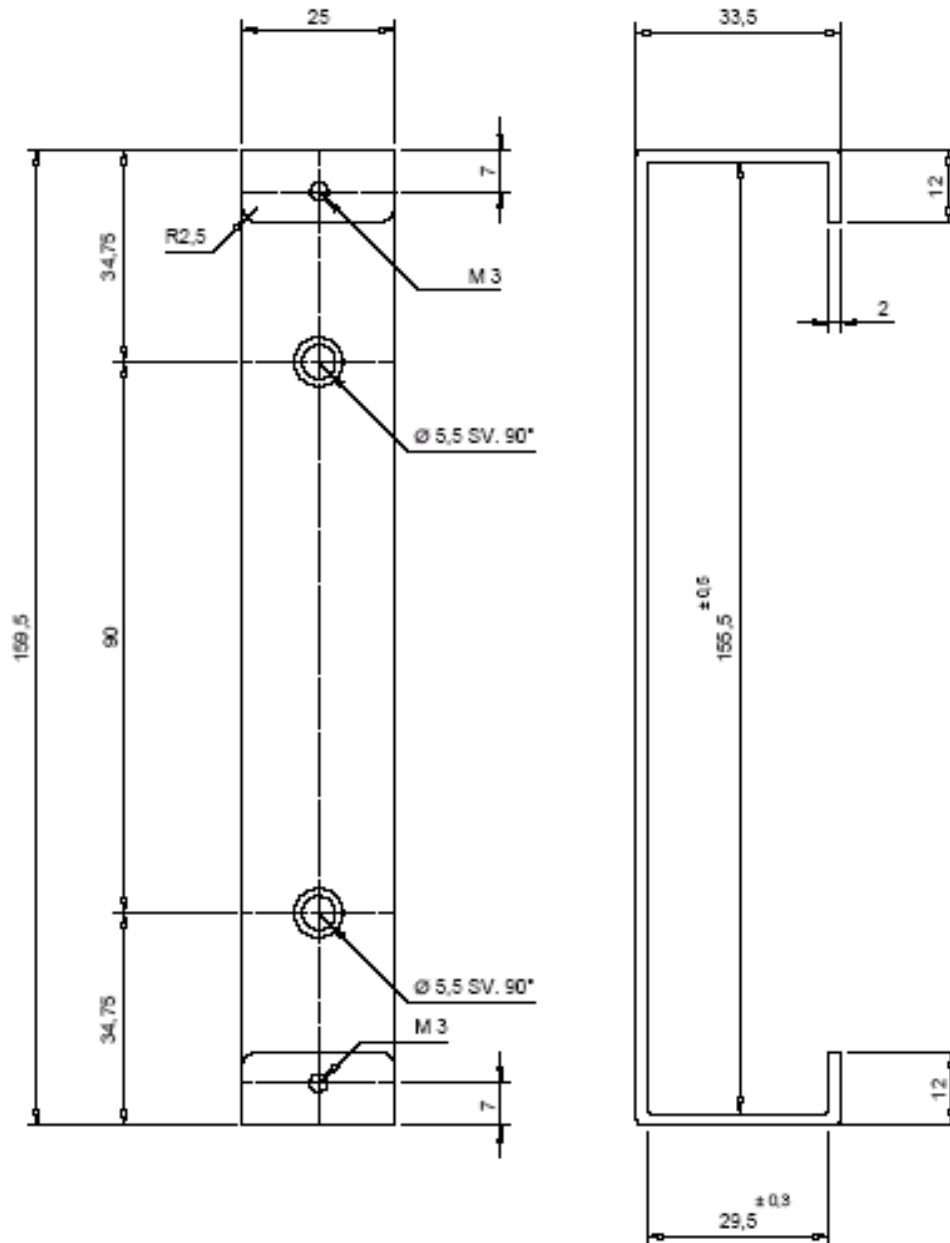
Il contenuto della presente monografia è proprietà riservata della TELECO S.p.A., Trezzano s/N. Ogni forma di riproduzione o divulgazione deve essere preventivamente autorizzata per iscritto. Il testo di questo documento può essere soggetto a modifiche senza alcun preavviso.

www.telecompa.it / info@telecompa.it



SQUADRETTA PER FISSAGGIO A PARETE

CODICE PRODOTTO TELECO : S 393



KIT S 393 CONTIENE:

- N° 2 VITE FERRO TESTA CILINDRICA CROCE M 3 x 4
- N° 2 VITE TRUCCIOLO TESTA SVASATA CROCE 3,9 x 30
- N° 1 SQUADRETTA ZINCATA
- N° 2 TASSELLO PER MURO DIAMETRO 6



Il contenuto della presente monografia è proprietà riservata della TELECO S.p.A., Trezzano s/N. Ogni forma di riproduzione o divulgazione deve essere preventivamente autorizzata per iscritto. Il testo di questo documento può essere soggetto a modifiche senza alcun preavviso.

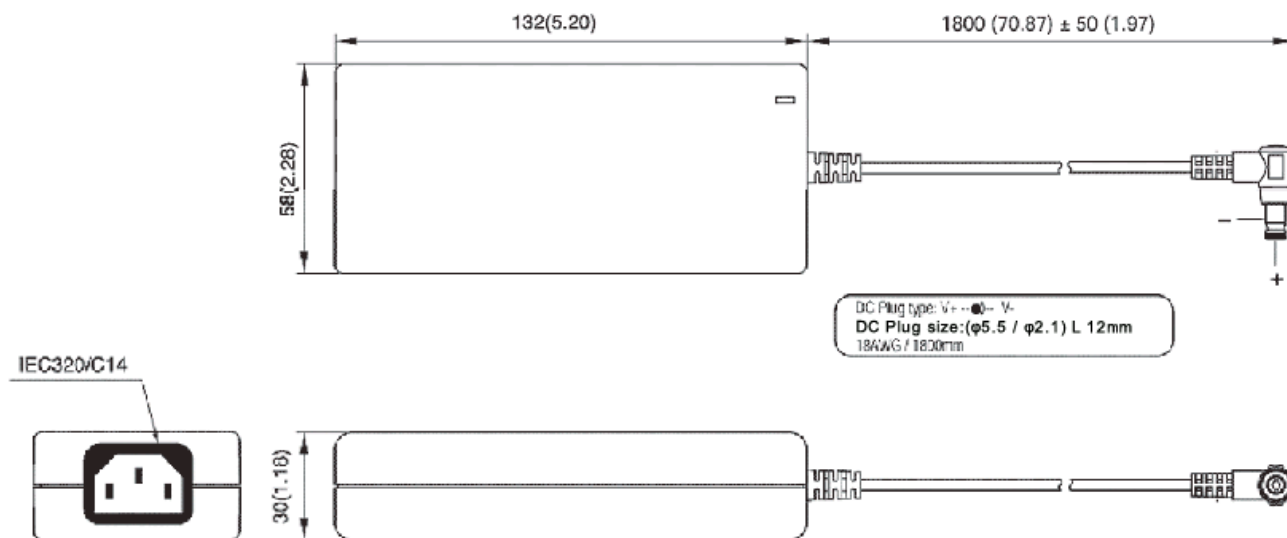
www.telecospa.it / info@telecospa.it



Accessori TS 607.T e TS 607.7

TRASFORMATORE DI ALIMENTAZIONE 230 Vac / 48 Vdc 48 W

CODICE PRODOTTO TELECO : S 369



CARATTERISTICHE ELETTRICHE E COSTRUTTIVE (T.A.= 25°C)

Tensione primario:	100 - 240 Vac
Frequenza:	50 – 60 Hz
Corrente ingresso:	1,5 A
Isolamento:	4,2 KVdc
Tensione secondario:	48 Vdc
Corrente secondario:	1000 mA



Il contenuto della presente monografia è proprietà riservata della TELECO S.p.A., Trezzano s/N. Ogni forma di riproduzione o divulgazione deve essere preventivamente autorizzata per iscritto. Il testo di questo documento può essere soggetto a modifiche senza alcun preavviso.

www.telecospa.it / info@telecospa.it



LINEA ISO 9001:2000
CERTIFICATO N° 0110.TE60

CONNETTORE BIPOLARE DC PLUG

CODICE PRODOTTO TELECO : S 372

KIT S 372 CONTIENE:

N° 1 PLUG ALIMENTAZIONE 2,1 x 5,5 x 9,5 mm.



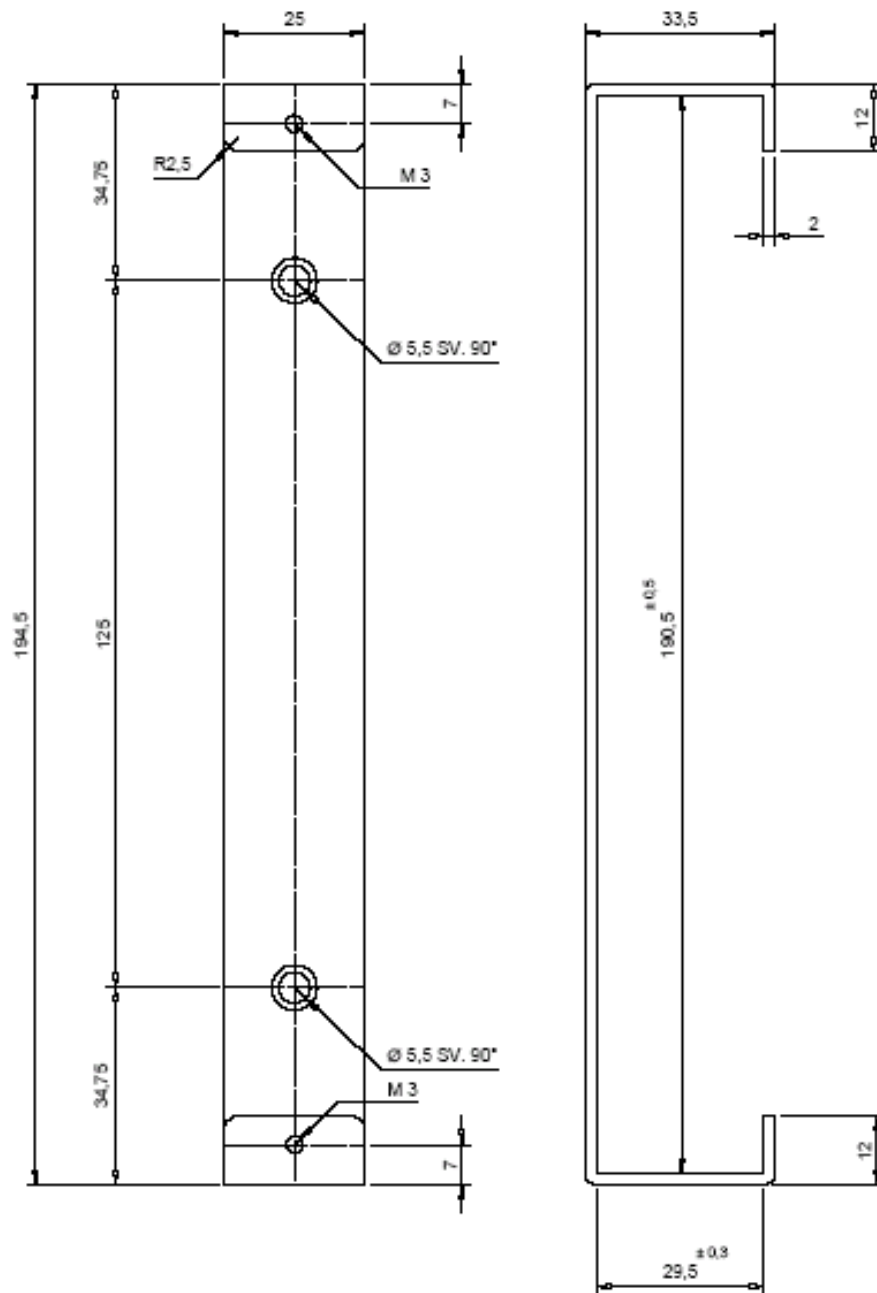
Il contenuto della presente monografia è proprietà riservata della TELECO S.p.A., Trezzano s/N.
Ogni forma di riproduzione o divulgazione deve essere preventivamente autorizzata per iscritto.
Il testo di questo documento può essere soggetto a modifiche senza alcun preavviso.

www.telecospa.it / info@telecospa.it



SQUADRETTA PER FISSAGGIO A PARETE

CODICE PRODOTTO TELECO : S 394



KIT S 394 CONTIENE:

- N° 2 VITE FERRO TESTA CILINDRICA CROCE M 3 x 4
- N° 2 VITE TRUCCIOLE TESTA SVASATA CROCE 3,9 x 30
- N° 1 SQUADRETTA ZINCATA
- N° 2 TASSELLO PER MURO DIAMETRO 6



Il contenuto della presente monografia è proprietà riservata della TELECO S.p.A., Trezzano s/N. Ogni forma di riproduzione o divulgazione deve essere preventivamente autorizzata per iscritto. Il testo di questo documento può essere soggetto a modifiche senza alcun preavviso.

www.telecospa.it / info@telecospa.it



Accessori TS 607

CODICE PRODOTTO TELECO : S 374

KIT S 374 CONTIENE:

N° 1 CONNETTORE MASCHIO μ COAX 1.0/2.3 75 ohm



Il contenuto della presente monografia è proprietà riservata della TELECO S.p.A., Trezzano s/N.
Ogni forma di riproduzione o divulgazione deve essere preventivamente autorizzata per iscritto.
Il testo di questo documento può essere soggetto a modifiche senza alcun preavviso.

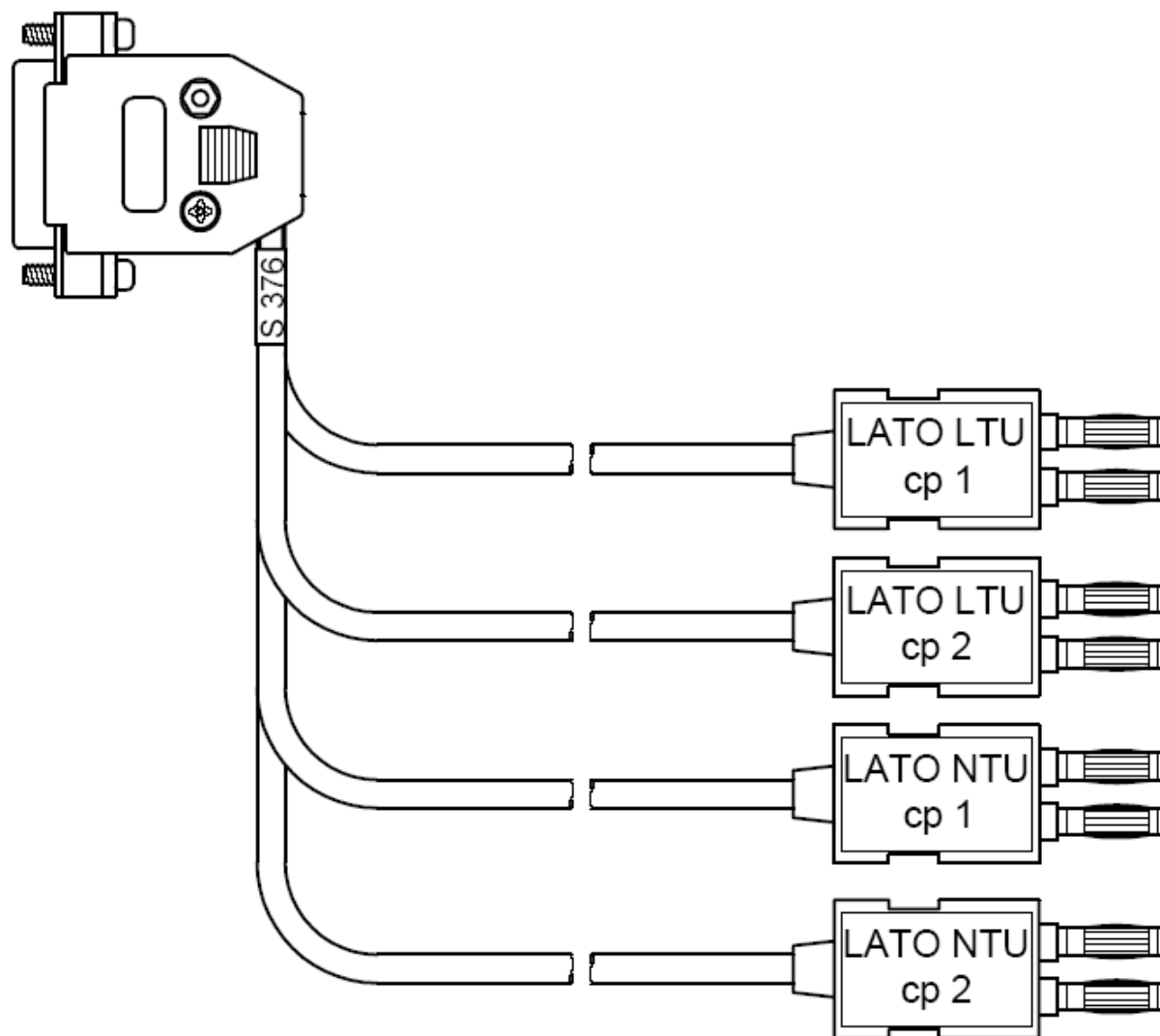
www.telecospa.it / info@telecospa.it



Accessori RP 926

CAVO DI ADATTAMENTO PER BOX 10/14 SISTEMI

CODICE PRODOTTO TELECO : S 376



- N° 1 CONNETTORE FEMMINA SUB-D 9 PIN
- N° 4 SPINA BIPOLARE Ø 3 PASSO 6 mm.



Il contenuto della presente monografia è proprietà riservata della TELECO S.p.A., Trezzano s/N. Ogni forma di riproduzione o divulgazione deve essere preventivamente autorizzata per iscritto. Il testo di questo documento può essere soggetto a modifiche senza alcun preavviso.

www.telecospa.it / info@telecospa.it



KIT CONNETTORI PER CN 380

KIT COMPLETO

CODICE PRODOTTO TELECO : S 381

KIT S 381 CONTIENE:

N°	2	GUSCIO METALLICO SUB-D 15 PIN
N°	2	CONNETTORE FEMMINA SUB-D POLARIZZATO 3W3
N°	4	TERMINALE FEMMINA 40 A
N°	16	GUSCIO METALLIZZATO SUB-D 9 PIN
N°	16	CONNETTORE MASCHIO SUB-D 9 PIN
N°	128	CONNETTORE MASCHIO μ COAX 1.0/2.3 75 ohm
N°	1	PLUG TELEFONICO RJ45
N°	4	VITE FERRO TESTA CILINDRICA CROCE M 6 x 16
N°	4	DADO IN GABBIA M 6
N°	4	RONDELLA SOTTOTESTA PER VITE M 6



Il contenuto della presente monografia è proprietà riservata della TELECO S.p.A., Trezzano s/N.
Ogni forma di riproduzione o divulgazione deve essere preventivamente autorizzata per iscritto.
Il testo di questo documento può essere soggetto a modifiche senza alcun preavviso.

www.telecospa.it / info@telecospa.it



LINEA ISO 9001:2000
CERTIFICATO N° 0110.TE00

KIT CONNETTORI PER MA 172

KIT CONNETTORE PER ALLARMI RETE FAMA

CODICE PRODOTTO TELECO : S 382

KIT S 382 CONTIENE:

- N° 1 GUSCIO PLASTICA SUB-D 15 PIN
- N° 1 CONNETTORE FEMMINA SUB D 15 PIN
- N° 1 PLUG TELEFONICO RJ45



Il contenuto della presente monografia è proprietà riservata della TELECO S.p.A., Trezzano s/N.
Ogni forma di riproduzione o divulgazione deve essere preventivamente autorizzata per iscritto.
Il testo di questo documento può essere soggetto a modifiche senza alcun preavviso.

www.telecospa.it / info@telecospa.it



KIT CONNETTORI PER TS 607.2

CODICE PRODOTTO TELECO : S 383

KIT S 383 CONTIENE:

- N° 1 GUSCIO METALLIZATO SUB-D 9 PIN
- N° 8 CONNETTORE MASCHIO uCOAX 1.0/2.3 75 ohm
- N° 1 CONNETTORE MASCHIO SUB D 9 PIN



Il contenuto della presente monografia è proprietà riservata della TELECO S.p.A., Trezzano s/N.
Ogni forma di riproduzione o divulgazione deve essere preventivamente autorizzata per iscritto.
Il testo di questo documento può essere soggetto a modifiche senza alcun preavviso.

www.telecospa.it / info@telecospa.it



KIT CONNETTORI PER TS 607.T

CODICE PRODOTTO TELECO : S 384

KIT S 384 CONTIENE:

- N° 1 GUSCIO METALLIZZATO SUB-D 9 PIN
- N° 1 CONNETTORE MASCHIO SUB D 9 PIN

- N° 2 PLUG ALIMENTAZIONE 2,1 x 5,5 x 9,5 mm.
- N° 3 CONNETTORE MASCHIO μ COAX 1.0/2.3 75 ohm
- N° 2 PLUG TELEFONICO RJ45



Il contenuto della presente monografia è proprietà riservata della TELECO S.p.A., Trezzano s/N.
Ogni forma di riproduzione o divulgazione deve essere preventivamente autorizzata per iscritto.
Il testo di questo documento può essere soggetto a modifiche senza alcun preavviso.

www.telecospa.it / info@telecospa.it



KIT CONNETTORI PER TS 607.7

CODICE PRODOTTO TELECO : S 385

KIT S 385 CONTIENE:

N°	1	GUSCIO METALLIZZATO SUB-D 9 PIN
N°	1	CONNETTORE MASCHIO SUB-D 9 PIN
N°	2	PLUG ALIMENTAZIONE 2,1 x 5,5 x 9,5 mm.
N°	8	CONNETTORE MASCHIO μ COAX 1.0/2.3 75 ohm
N°	1	PLUG TELEFONICO RJ45



Il contenuto della presente monografia è proprietà riservata della TELECO S.p.A., Trezzano s/N.
Ogni forma di riproduzione o divulgazione deve essere preventivamente autorizzata per iscritto.
Il testo di questo documento può essere soggetto a modifiche senza alcun preavviso.

www.telecospa.it / info@telecospa.it



LINEA ISO 9001:2000
CERTIFICATO N° 0110.TE00

KIT CONNETTORI PER TS 605.4

CODICE PRODOTTO TELECO : S 386

KIT S 386 CONTIENE:

N°	1	PLUG TELEFONICO RJ11
N°	1	PLUG TELEFONICO RJ45
N°	1	TRANSIZIONE D'UTENTE 2Mb RJ45 2 uCOAX (S 192)



Il contenuto della presente monografia è proprietà riservata della TELECO S.p.A., Trezzano s/N.
Ogni forma di riproduzione o divulgazione deve essere preventivamente autorizzata per iscritto.
Il testo di questo documento può essere soggetto a modifiche senza alcun preavviso.

www.telecospa.it / info@telecospa.it



Accessori per CP 396

CODICE PRODOTTO TELECO : S 370

KIT S 370 CONTIENE:

- N° 1 TELAIO DI SUPPORTO
- N° 4 GRANO FILETTATO M4
- N° 1 CANOTTO PASSAFILI CON FLANGIA
- N° 2 GHIERA FILETTATA
- N° 3 GUARNIZIONE ADESIVA IN GOMMA SINTETICA ESPANSA
- N° 8 GUARNIZIONE ADESIVA IN GOMMA SINTETICA
- N° 4 VITE A TESTA BOMBATA CON IMPRONTA A CROCE M 4 x 15
- N° 4 ROSETTA PIANA PER VITE BOMBATA 4,3 x 12
- N° 4 VITE A TESTA CILINDRICA CON IMPRONTA A CROCE M 5 x 15
- N° 4 ROSETTA PIATTA PER VITE CILINDRICA 5,5 x 15
- N° 4 DADO ESAGONALE PER VITE CILINDRICA M 5



Il contenuto della presente monografia è proprietà riservata della TELECO S.p.A., Trezzano s/N.
Ogni forma di riproduzione o divulgazione deve essere preventivamente autorizzata per iscritto.
Il testo di questo documento può essere soggetto a modifiche senza alcun preavviso.

www.telecospa.it / info@telecospa.it



CODICE PRODOTTO TELECO : S 371

KIT S 371 CONTIENE:

N°	2	CONTROPIASTRA DI FISSAGGIO CON 3 DADI M5
N°	1	CANOTTO PASSAFILI CON FLANGIA
N°	2	GHIERA FILETTATA
N°	6	VITE A TESTA CILINDRICA CON IMPRONTA A CROCE M 5 x 15
N°	6	ROSETTA PIATTA PER VITE CILINDRICA 5,5 x 15
N°	6	GUARNIZIONE ADESIVA IN GOMMA SINTETICA
N°	3	GUARNIZIONE ADESIVA IN GOMMA SINTETICA ESPANSA

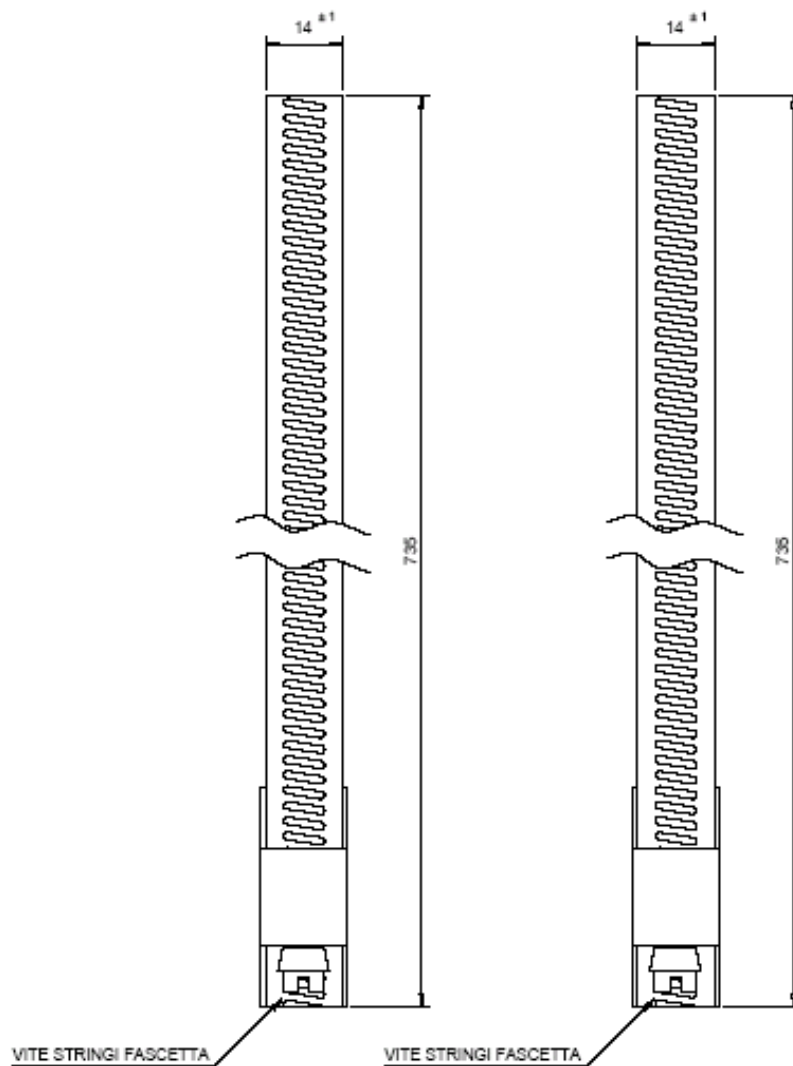


Il contenuto della presente monografia è proprietà riservata della TELECO S.p.A., Trezzano s/N.
Ogni forma di riproduzione o divulgazione deve essere preventivamente autorizzata per iscritto.
Il testo di questo documento può essere soggetto a modifiche senza alcun preavviso.

www.telecospa.it / info@telecospa.it



CODICE PRODOTTO TELECO : S 373



KIT S 373 CONTIENE:

- N° 2 VITE STRINGIFASCETTA
- N° 2 FASCETTA ACCIAIO INOX



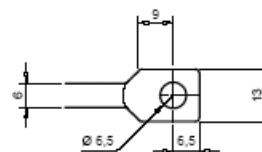
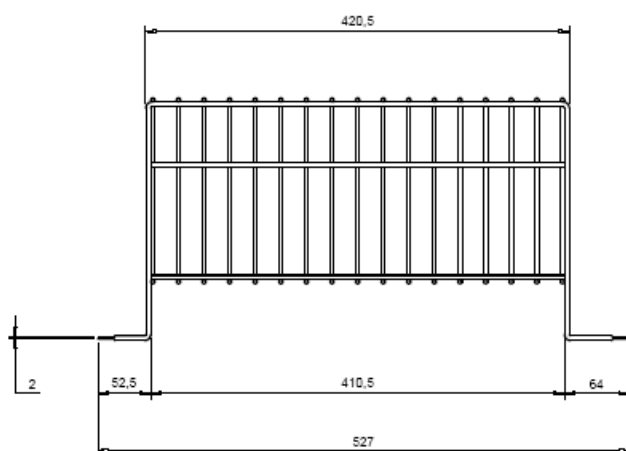
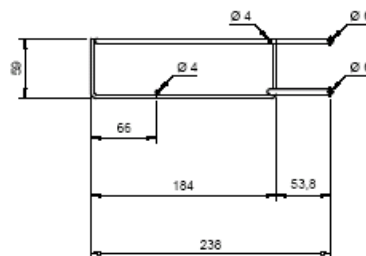
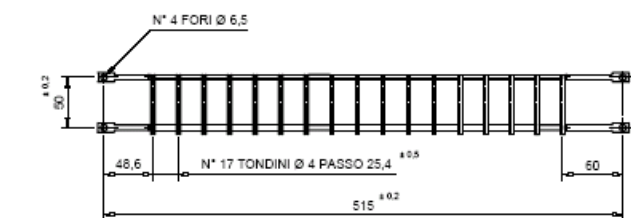
Il contenuto della presente monografia è proprietà riservata della TELECO S.p.A., Trezzano s/N. Ogni forma di riproduzione o divulgazione deve essere preventivamente autorizzata per iscritto. Il testo di questo documento può essere soggetto a modifiche senza alcun preavviso.

www.telecospa.it / info@telecospa.it



Accessori CN 380

CODICE PRODOTTO TELECO : S 375



PARTICOLARE ZONA SCHIACCIATA SCALA 1 : 1

N.B. IL CESTELLO DEVE ESSERE PRIVO DI ASPERITA', SPIGOLI VIVI E PARTI TAGLIANTI

KIT S 375 CONTIENE:

- N° 4 VITE FERRO TESTA CROCE M 6 x 16
- N° 4 DADO IN GABBIA M 6
- N° 1 PANNELLO VERNICIATO
- N° 4 RONDELLA SOTTOTESTA PER VITE M 6



Il contenuto della presente monografia è proprietà riservata della TELECO S.p.A., Trezzano s/N. Ogni forma di riproduzione o divulgazione deve essere preventivamente autorizzata per iscritto. Il testo di questo documento può essere soggetto a modifiche senza alcun preavviso.

www.telecospa.it / info@telecospa.it

