

ACCESSORI PER DCE

MONOGRAFIA DESCRITTIVA

EDIZIONE Maggio 2004
MON. 196 REV. 3.0



Il contenuto della presente monografia è proprietà riservata della TELECO S.p.A., Trezzano s/N.
Ogni forma di riproduzione o divulgazione deve essere preventivamente autorizzata per iscritto.
Il contenuto di questo documento può essere soggetto a modifiche senza alcun preavviso.

www.telecospa.it / info@telecospa.it



INDICE

• ACCESSORI DCE-3 DA TAVOLO

- [S 192 - Transizione di utente 2 Mb - RJ45 / Microcoax](#)
- [S 195 - Transizione di linea 2 Mb - RJ11 / Microcoax](#)
- [S 199 - Transizione di utente 2Mb – RJ45 / Coax BNC](#)
- [S 196 - Trasformatore di alimentazione 220V / 32V 5VA](#)
- [S 207 - Transizione V.36 \(M\) / V.35 \(F\)](#)

• ACCESSORI DCE PLUS DA TAVOLO

- [S 200 - Cavetto RJ11 per connessione DCE-3 PLUS](#)
- [S 203 - Adattatore AV – 35P subtel.modem](#)
- [S 216 - Convertitore d'interfaccia V.24 - V.28 / X.21 - V.11](#)
- [S 217 - Convertitore d'interfaccia V.24 - V.28 / V.36](#)

• ACCESSORI DCE-3 DA RACK SU SR 588

- [S 222 - Cavo di adattamento V.36 \(M\) / V.11 \(F\)](#)
- [S 223 - Cavo di adattamento V.36 \(M\) / V.35 \(F\)](#)
- [S 228 - Cavo di adattamento V.24 – V.28 / V.36](#)
- [S 234 - Cavo di adattamento RJ45 \(M\) / RJ45 \(M\)](#)



Il contenuto della presente monografia è proprietà riservata della TELECO S.p.A., Trezzano s/N. Ogni forma di riproduzione o divulgazione deve essere preventivamente autorizzata per iscritto. Il contenuto di questo documento può essere soggetto a modifiche senza alcun preavviso.

www.telecospa.it / info@telecospa.it

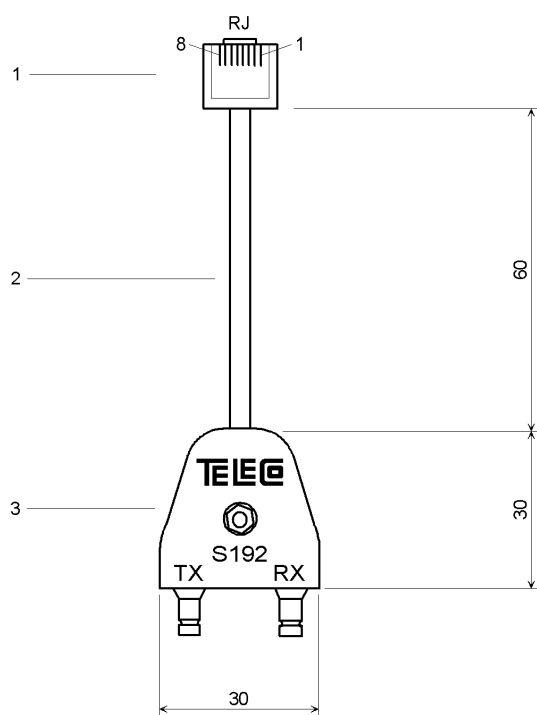


Accessori DCE-3 da tavolo

APPLICAZIONE : Collegamento per DCE-3 da tavolo

TRANSIZIONE DI UTENTE 2 Mbit/s – RJ45 / MICROCOAX

CODICE PRODOTTO TELECO : **S 192**



- 1 - PLUG TELEFONICO RJ45 8P 8C
- 2 - CAVETTO PIATTO MATERIALE PVC
- 3 - GUSCIO CON 2 CONNETTORI FEMMINA MICROCOAX 75 OHM

TABELLA DEI COLLEGAMENTI

CONNETTORE RJ45	CONNETTORE 1.0 / 2.3 TX	CONNETTORE 1.0 / 2.3 RX
PIN 4		CAPO FREDDO
PIN 5		CAPO CALDO
PIN 7	CAPO FREDDO	
PIN 8	CAPO CALDO	



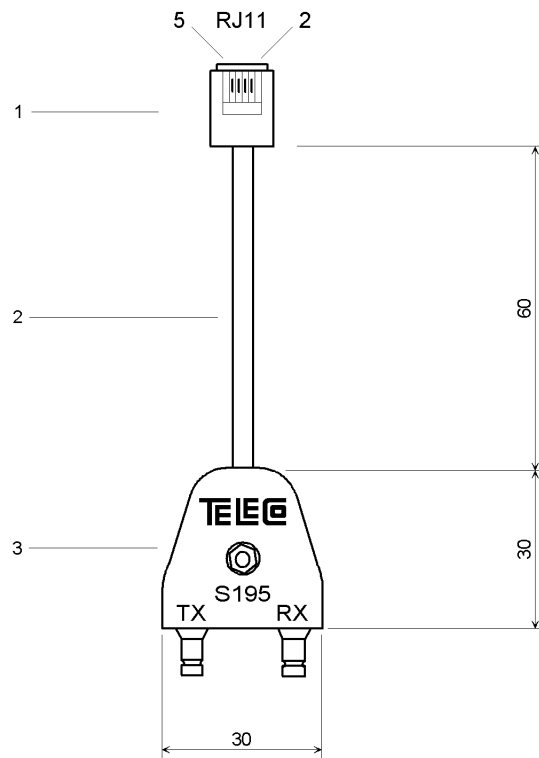
Il contenuto della presente monografia è proprietà riservata della TELECO S.p.A., Trezzano s/N. Ogni forma di riproduzione o divulgazione deve essere preventivamente autorizzata per iscritto. Il contenuto di questo documento può essere soggetto a modifiche senza alcun preavviso.

www.telecospa.it / info@telecospa.it



TRANSIZIONE DI LINEA 2 Mbit/S – RJ11 / MICROCOAX

CODICE PRODOTTO TELECO : **S 195**



- 1 - PLUG TELEFONICO RJ11 6P 4C
- 2 - CAVETTO PIATTO MATERIALE PVC
- 3 - GUSCIO CON 2 CONNETTORI FEMMINA MICROCOAX 75 OHM

TABELLA DEI COLLEGAMENTI

CONNETTORE RJ45	CONNETTORE 1.0 / 2.3 TX	CONNETTORE 1.0 / 2.3 RX
PIN 2		CAPO FREDDO
PIN 3		CAPO CALDO
PIN 4	CAPO FREDDO	
PIN 5	CAPO CALDO	



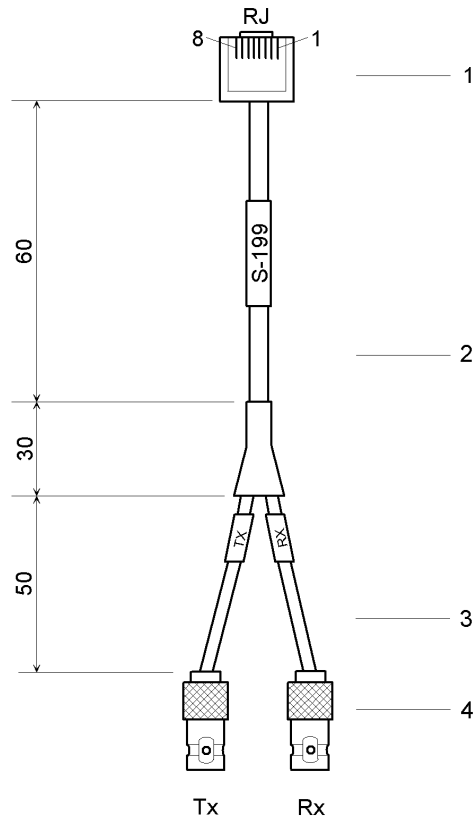
Il contenuto della presente monografia è proprietà riservata della TELECO S.p.A., Trezzano s/N. Ogni forma di riproduzione o divulgazione deve essere preventivamente autorizzata per iscritto. Il contenuto di questo documento può essere soggetto a modifiche senza alcun preavviso.

www.telecospa.it / info@telecospa.it



TRANSIZIONE DI UTENTE 2 Mbit/s – RJ45 / COAX BNC

CODICE PRODOTTO TELECO : **S 199**



- 1- PLUG TELEFONICO RJ45 8P 8C
- 2- CAVETTO PIATTO MATERIALE PVC
- 3- CAVETTO SCHERMATO 75 OHM
- 4- CONNETTORE FEMMINA COAX BNC 75 OHM

TABELLA DEI COLLEGAMENTI

CONNETTORE RJ45	CONNETTORE 1.0 / 2.3 TX	CONNETTORE 1.0 / 2.3 RX
PIN 4		CAPO FREDDO
PIN 5		CAPO CALDO
PIN 7	CAPO FREDDO	
PIN 8	CAPO CALDO	



Il contenuto della presente monografia è proprietà riservata della TELECO S.p.A., Trezzano s/N. Ogni forma di riproduzione o divulgazione deve essere preventivamente autorizzata per iscritto. Il contenuto di questo documento può essere soggetto a modifiche senza alcun preavviso.

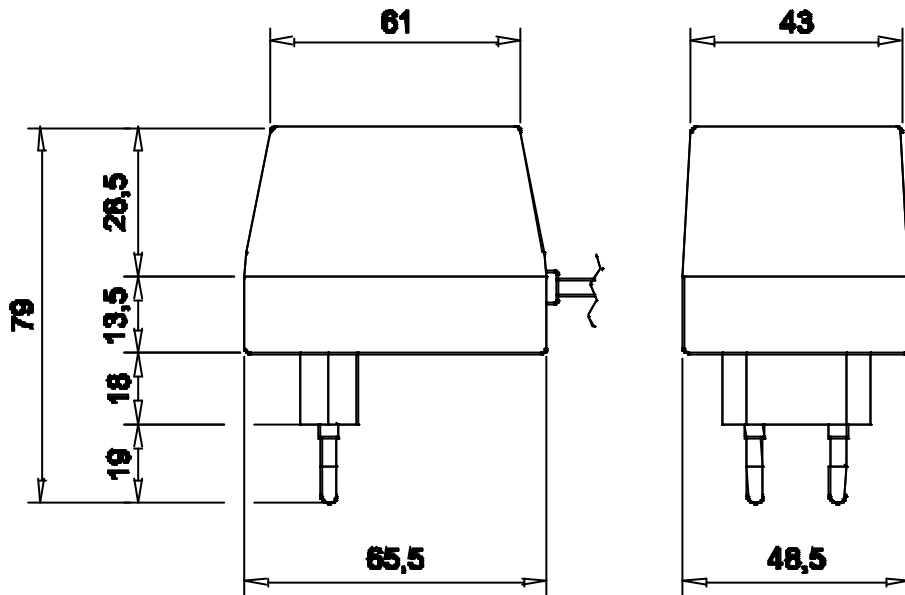
www.telecomspa.it / info@telecomspa.it



APPLICAZIONE : Trasformatore d'alimentazione per DCE-3 da tavolo

TRASFORMATORE DI ALIMENTAZIONE 220 V / 32 V 5 VA

CODICE PRODOTTO TELECO : **S 196**



CARATTERISTICHE ELETTRICHE E COSTRUTTIVE (T.A. = 25°C)

Tensione primaria:	220 V / 50 Hz
Massima corrente primaria a vuoto:	20 mA
Tensione e corrente secondaria:	32 V – 160 mA
Rigidità primario secondario:	3 KV

MARCATURA

Costruttore	
Tipo/modello	
Codice di costruzione	Settimana/anno
Simbolo doppio isolamento	
Marcatura CE	
Protezione primario	PTC
Uso interno	
Dati di targa	Potenza 5 VA Tens. Primario 230 V – 50 Hz Tens. Secondario 32 V – 160 mA

CAVETTO

2 X 0,75 mm² Lunghezza 2 m ± 10 cm. Spellatura 7 mm ± 2 mm. Sguainatura 20 mm ± 1 mm. Marcatura IMQ.



Il contenuto della presente monografia è proprietà riservata della TELECO S.p.A., Trezzano s/N. Ogni forma di riproduzione o divulgazione deve essere preventivamente autorizzata per iscritto. Il contenuto di questo documento può essere soggetto a modifiche senza alcun preavviso.

www.telecospa.it / info@telecospa.it



APPLICAZIONE : Connettore per DCE-3 da tavolo

TRANSIZIONE V.36 (M) / V.11 (F)

CODICE PRODOTTO TELECO : **S 205**

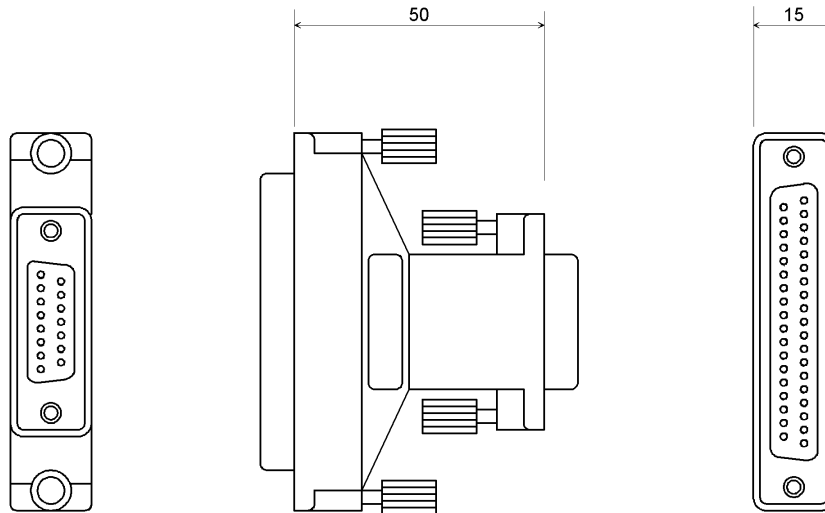


TABELLA DEI COLLEGAMENTI

INTERFACCIA V.11 CONNETTORE FEMMINA 15 pin	CIRCUITO CCITT (ITU - T)		INTERFACCIA V.36 CONNETTORE MASCHIO 37 pin
ISO4903	X.21	V.36	ISO4902
4	Ra	C 104A	6
11	Rb	C 104B	24
6	Sa	C 115A	8
13	Sb	C 115B	26
5	Ia	C 109A	33
12	Ib	C109B	36
2	Ta	C 103A	4
9	Tb	C 103B	22
3	Ca	C 105A	7
10	Cb	C 105B	25
8	G	C 102	19
7			3
14			21
8	Presenza adattatore V.36, X.21		34



Il contenuto della presente monografia è proprietà riservata della TELECO S.p.A., Trezzano s/N. Ogni forma di riproduzione o divulgazione deve essere preventivamente autorizzata per iscritto. Il contenuto di questo documento può essere soggetto a modifiche senza alcun preavviso.

www.telecospa.it / info@telecospa.it



TRANSIZIONE V.36 (M) / V.35 (F)

CODICE PRODOTTO TELECO : **S 207**

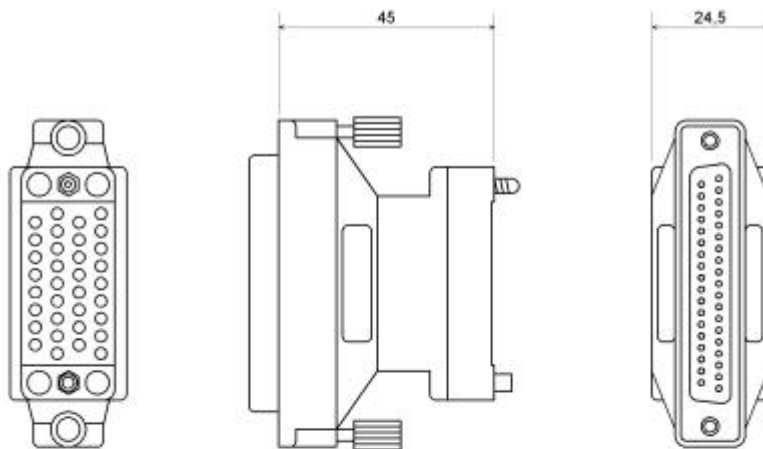


TABELLA DEI COLLEGAMENTI

INTERFACCIA V.35 CONNETTORE FEMMINA 34 pin ISO2593	CIRCUITO CCITT (ITU – T) V.35	INTERFACCIA V.36 CONNETTORE MASCHIO 37 pin ISO4902
R	C 104A	6
T	C 104B	24
V	C 115A	8
X	C 115B	26
Y	C 114A	5
AA	C 114B	23
F	C 109A	13
E	C 107A	11
D	C 106A	9
NN	C 142	18
P	C 103A	4
S	C 103B	22
C	C 105A	7
H	C 108A	12
N	C 140	14
L	C 141	10
B	C 102	19, 25, 30, 37
HH		21
DD		3
B	Presenza adattatore V.36, V.35	28



Il contenuto della presente monografia è proprietà riservata della TELECO S.p.A., Trezzano s/N. Ogni forma di riproduzione o divulgazione deve essere preventivamente autorizzata per iscritto. Il contenuto di questo documento può essere soggetto a modifiche senza alcun preavviso.

www.telecospa.it / info@telecospa.it

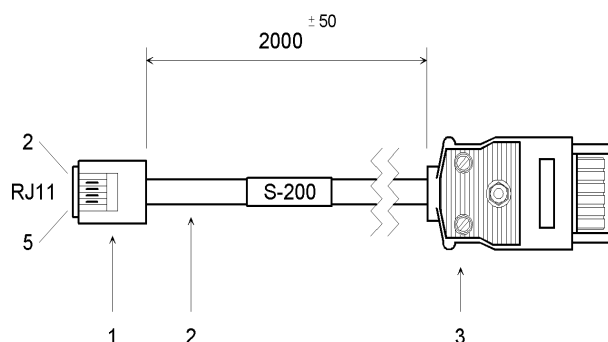


Accessori DCE PLUS da tavolo

APPLICAZIONE : Collegamento rete a linea telefonica

CAVETTO RJ11 PER CONNESSIONE DCE-3 PLUS / LINEA

CODICE PRODOTTO TELECO : **S 200**



- 1- PLUG TELEFONICO RJ11 6P 4C
- 2- CAVETTO CIRCOLARE IN MATERIALE PVC TWISTATO A COPPIE, 2 COPPIE DI CONDUTTORI
- 3- CONNETTORE MASCHIO TIPO N2

TABELLA DEI COLLEGAMENTI

PIN 1 – PIN 1a
PIN 2 – PIN 2a
PIN 3 – PIN 5a
PIN 4 – PIN 6a



Il contenuto della presente monografia è proprietà riservata della TELECO S.p.A., Trezzano s/N. Ogni forma di riproduzione o divulgazione deve essere preventivamente autorizzata per iscritto. Il contenuto di questo documento può essere soggetto a modifiche senza alcun preavviso.

www.telecospa.it / info@telecospa.it



APPLICAZIONE : connettore per DCE-3 PLUS da tavolo
ADATTATORE AV – 35P SUBTEL. MODEM
CODICE PRODOTTO TELECO : S 203

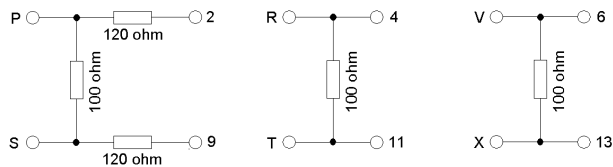
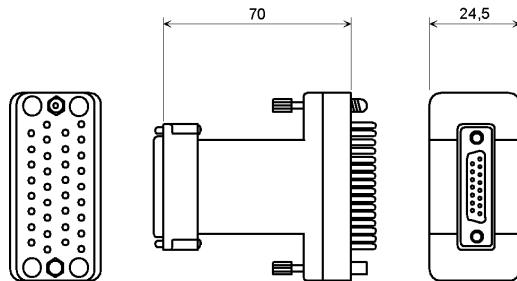
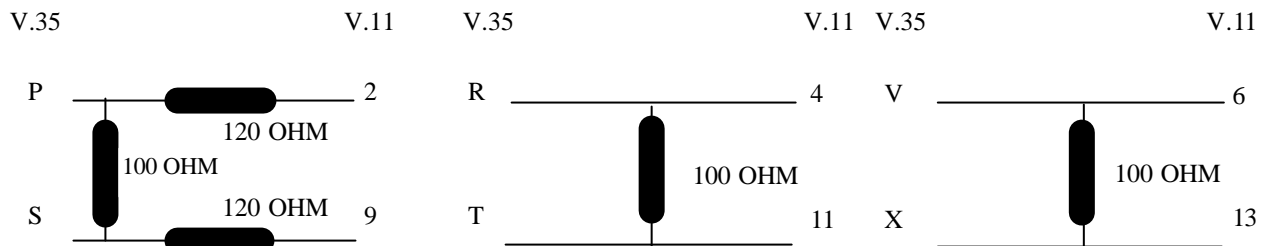


TABELLA DEI COLLEGAMENTI

INTERFACCIA V.35 N° PIN CONNETTORE 34 POLI ISO2593 MASCHIO	CIRCUITO CCITT (ITU – T)		INTERFACCIA V.11 N° PIN CONNETTORE 15 POLI ISO4903 FEMMINA
	V.35	V.11	
P	C 103A	Ta	2
R	C 104A	Ra	4
S	C 103B	Tb	9
T	C 104B	Rb	11
V	C 115A	Sa	6
X	C 115B	Sb	13
B	C 102	G	8
H, E, C LOOP	C 108A	Ca, Ia	3, 5 LOOP
	C 107A	Cb, Ib	10, 12 LOOP
	C 105A		

ATTENUATORI INSERITI



Il contenuto della presente monografia è proprietà riservata della TELECO S.p.A., Trezzano s/N. Ogni forma di riproduzione o divulgazione deve essere preventivamente autorizzata per iscritto. Il contenuto di questo documento può essere soggetto a modifiche senza alcun preavviso.

www.telecomspa.it / info@telecomspa.it



CONVERTITORE D'INTERFACCIA V.24 – V.28 / X.21 – V.11

CODICE PRODOTTO TELECO : **S 216**

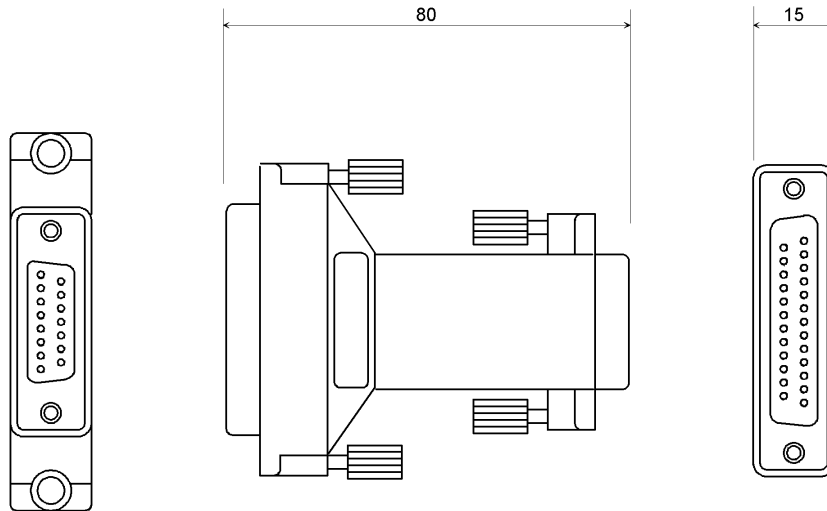


TABELLA DEI COLLEGAMENTI

INTERFACCIA V.11 CONNETTORE FEMMINA 15 pin ISO4903	CIRCUITO CCITT (ITU – T)		INTERFACCIA V.36 CONNETTORE MASCHIO 25 pin ISO2110
	V.11	V.28	
2	Ta	C 103°	2
4	Ra	C 104°	3
3	Ca	C 105°	4
8	G	C 102°	7
5	Ia	C 109°	8
9	Tb	C 103B	14
11	Rb	C 104B	16
6	Sa	C 115A	17
10	Cb	C 105B	19
13	Sb	C 115B	22
12	Ib	C 109B	24



Il contenuto della presente monografia è proprietà riservata della TELECO S.p.A., Trezzano s/N. Ogni forma di riproduzione o divulgazione deve essere preventivamente autorizzata per iscritto. Il contenuto di questo documento può essere soggetto a modifiche senza alcun preavviso.

www.telecom.it / info@telecom.it



CONVERTITORE D'INTERFACCIA V.24 – V.28 / V.36

CODICE PRODOTTO TELECO : **S 217**

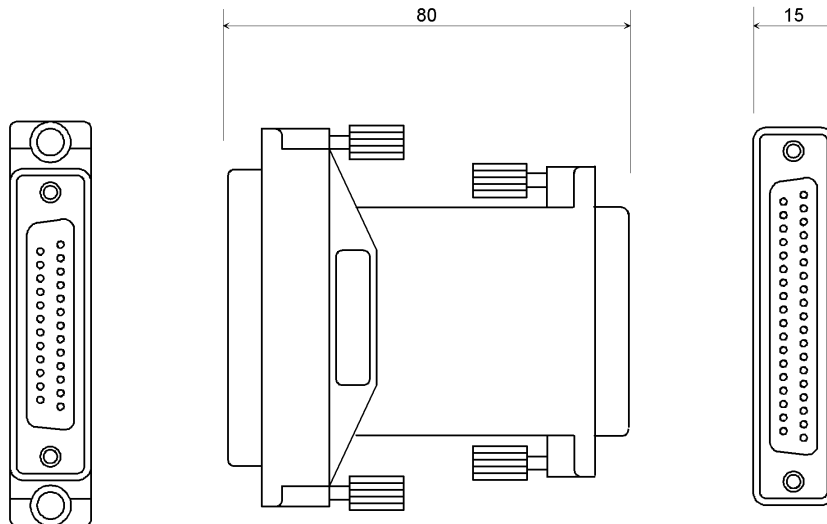


TABELLA DEI COLLEGAMENTI

INTERFACCIA V.24 / V.28 CONNETTORE MASCHIO 25 pin ISO2110	CIRCUITO CCITT (ITU – T) V.28	INTERFACCIA V.36 CONNETTORE FEMMINA 37 pin ISO4902
2	C 103	4
3	C 104	6
4	C 105	7
5	C 106	9
6	C 107	11
7	C 102	19
8	C 109	13
15	C 114	5
17	C 115	8
18	C 141	10
21	C 140	14
25	C 142	18



Il contenuto della presente monografia è proprietà riservata della TELECO S.p.A., Trezzano s/N. Ogni forma di riproduzione o divulgazione deve essere preventivamente autorizzata per iscritto. Il contenuto di questo documento può essere soggetto a modifiche senza alcun preavviso.

www.telecomspa.it / info@telecomspa.it

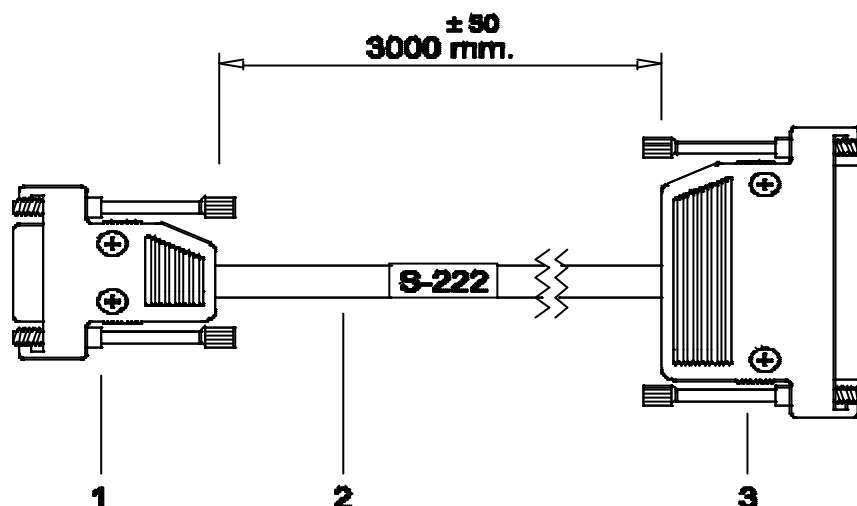


Accessori DCE-3 da rack (su SR 588)

APPLICAZIONE Collegamento per DCE-3 da rack su telaio SR 588

CAVO DI ADATTAMENTO V.36 (M) / V.11 (F)

CODICE PRODOTTO TELECO : **S 222**



- 1- CONNETTORE FEMMINA 15 PIN ISO 4903 CON GUSCIO
- 2- CAVO FLESSIBILE
- 3- CONNETTORE MASCHIO 37 PIN ISO4902 CON GUSCIO

TABELLA DEI COLLEGAMENTI

INTERFACCIA V.11 CONNETTORE FEMMINA 15 pin ISO4903	CIRCUITO CCITT (ITU - T)		INTERFACCIA V.36 CONNETTORE MASCHI 37 pin ISO4902
	X.21	V.36	
4	Ra	C 104A	6
11	Rb	C 104B	24
6	Sa	C 115A	8
13	Sb	C 115B	26
5	Ia	C 109A	33
12	Ib	C 109B	36
2	Ta	C 103A	4
9	Tb	C 103B	22
3	Ca	C 105A	7
10	Cb	C 105B	25
8	G	C 102	19
7			3
14			21
8	Presenza adattatore V.36, X.21		34



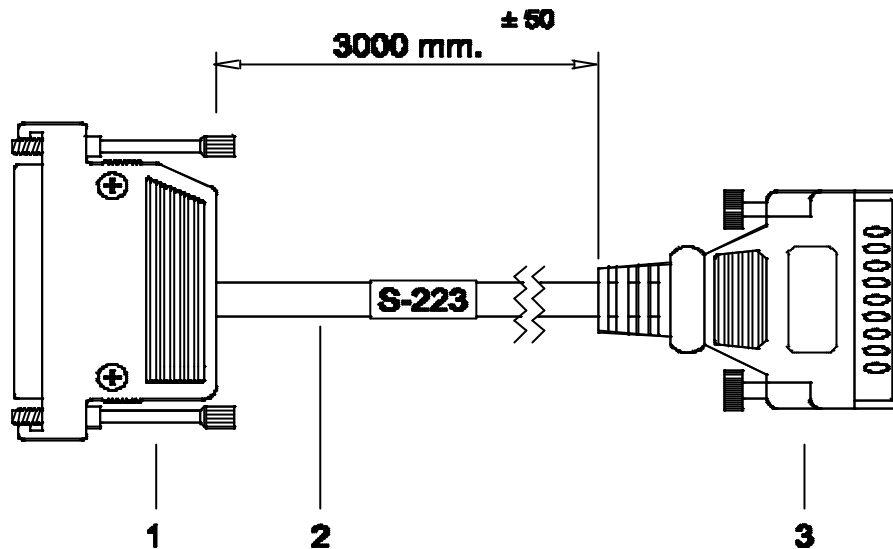
Il contenuto della presente monografia è proprietà riservata della TELECO S.p.A., Trezzano s/N. Ogni forma di riproduzione o divulgazione deve essere preventivamente autorizzata per iscritto. Il contenuto di questo documento può essere soggetto a modifiche senza alcun preavviso.

www.telecomspa.it / info@telecomspa.it



CAVO DI ADATTAMENTO V.36 (M) / V.35 (F)

CODICE PRODOTTO TELECO : **S 223**



- 1 - CONNETTORE MASCHIO SUB D 37 PIN ISO4902 CON GUSCIO
- 2 - CAVO FLESSIBILE
- 3 - CONNETTORE FEMMINA 34 PIN ISO2593 V.35

TABELLA DEI COLLEGAMENTI

V.36	CIRCUITO CCITT	V.35
6	C 104A	R
24	C 104B	T
8	C 115A	V
26	C 115B	X
5	C 114A	Y
23	C 114B	AA
13	C 109A	F
11	C 107A	E
9	C 106A	D
18	C 142	NN
4	C 103A	P
22	C 103B	S
7	C 105A	C
12	C 108A	H
14	C 140	N
10	C 141	L
19,25,28,30,37	C 102	B



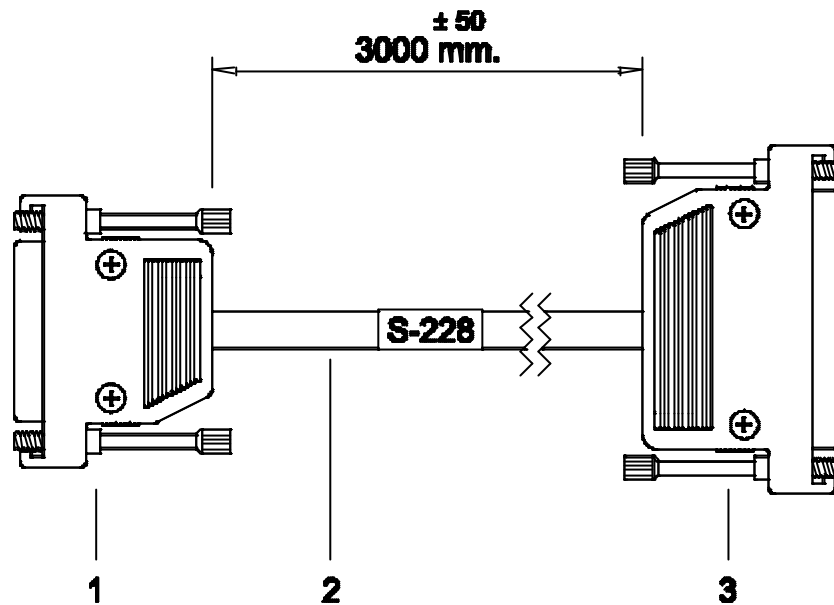
Il contenuto della presente monografia è proprietà riservata della TELECO S.p.A., Trezzano s/N. Ogni forma di riproduzione o divulgazione deve essere preventivamente autorizzata per iscritto. Il contenuto di questo documento può essere soggetto a modifiche senza alcun preavviso.

www.telecompa.it / info@telecompa.it



CAVO DI ADATTAMENTO V.24 – V.28 / V.36

CODICE PRODOTTO TELECO : **S 228**



- 1- CONNETTORE FEMMINA SUB D 25 pin ISO2110 CON GUSCIO
- 2- CAVO FLESSIBILE
- 3- CONNETTORE MASCHIO SUB D 37 pin ISO4902 CON GUSCIO

TABELLA DEI COLLEGAMENTI

CONNETTORE FEMMINA 25 pin ISO2110 V.24 – V.28	CIRCUITO CCITT (ITU – T) V.28	CONNETTORE MASCHIO 37 pin ISO4902 V.36
2	C 103	4
3	C 104	6
4	C 105	7
5	C 106	9
6	C 107	11
7	C 102	19
8	C 109	13
15	C 114	5
17	C 115	8
18	C 141	10
21	C 140	14
25	C 142	18



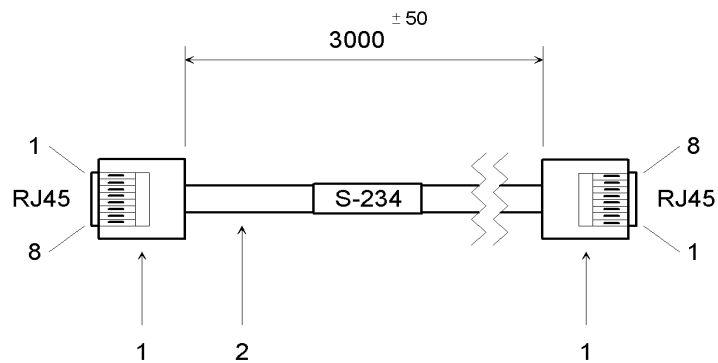
Il contenuto della presente monografia è proprietà riservata della TELECO S.p.A., Trezzano s/N. Ogni forma di riproduzione o divulgazione deve essere preventivamente autorizzata per iscritto. Il contenuto di questo documento può essere soggetto a modifiche senza alcun preavviso.

www.telecospa.it / info@telecospa.it



CAVO DI ADATTAMENTO RJ45 (M) / RJ45 (M)

CODICE PRODOTTO TELECO : **S 234**



- 1 - PLUG TELEFONICO RJ45 8P 8C
- 2 - CAVETTO PIATTO MATERIALE PVC

TABELLA DEI COLLEGAMENTI

PIN 1 – PIN 1
PIN 2 – PIN 2
PIN 3 – PIN 3
PIN 4 – PIN 4
PIN 5 – PIN 5
PIN 6 – PIN 6
PIN 7 – PIN 7
PIN 8 – PIN 8



Il contenuto della presente monografia è proprietà riservata della TELECO S.p.A., Trezzano s/N. Ogni forma di riproduzione o divulgazione deve essere preventivamente autorizzata per iscritto. Il contenuto di questo documento può essere soggetto a modifiche senza alcun preavviso.

www.telecospa.it / info@telecospa.it

